

Vaclon Plus 40/55/75 pumps

Models: 919-1240/1230/1220/1210

919-1340/1330/1320/1310

919-1440/1430/1420/1410

919-1243/1233/1223/1213

919-1343/1333/1323/1313

919-1443/1433/1423/1413

919-1244/1234/1224/1214

919-1344/1334/1324/1314

919-1444/1434/1424/1414

**Manuale di Istruzioni
Bedienungshandbuch
Notice de Mode D'Emploi
User Manual**

**87-900-105-01 (E)
09/2011**



Agilent Technologies

Notices

© Agilent Technologies, Inc. 2011

No part of this manual may be reproduced in any form or by any means (including electronic storage and retrieval or translation into a foreign language) without prior agreement and written consent from Agilent Technologies, Inc. as governed by United States and international copyright laws.

Manual Part Number

Publication Number: 87-900-105-01 (E)

Edition

Edition 09/2011

Printed in ITALY

Agilent Technologies Italia S.p.A.

Vacuum Products Division

Via F.lli Varian, 54

10040 Leini (TO)

ITALY

Warranty

The material contained in this document is provided “as is,” and is subject to being changed, without notice, in future editions. Further, to the maximum extent permitted by applicable law, Agilent disclaims all warranties, either express or implied, with regard to this manual and any information contained herein, including but not limited to the implied warranties of merchantability and fitness for a particular purpose. Agilent shall not be liable for errors or for incidental or consequential damages in connection with the furnishing, use, or performance of this document or of any information contained herein. Should Agilent and the user have a separate written agreement with warranty terms covering the material in this document that conflict with these terms, the warranty terms in the separate agreement shall control.

Technology Licenses

The hardware and/or software described in this document are furnished under a license and may be used or copied only in accordance with the terms of such license.

Restricted Rights Legend

If software is for use in the performance of a U.S. Government prime contract or subcontract, Software is delivered and licensed as “Commercial computer software” as defined in DFAR 252.227-7014 (June 1995), or as a “commercial item” as defined in FAR 2.101(a) or as “Restricted computer software” as defined in FAR 52.227-19 (June 1987) or any equivalent agency regulation or

contract clause. Use, duplication or disclosure of Software is subject to Agilent Technologies’ standard commercial license terms, and non-DOD Departments and Agencies of the U.S. Government will receive no greater than Restricted Rights as defined in FAR 52.227-19(c)(1-2) (June 1987). U.S. Government users will receive no greater than Limited Rights as defined in FAR 52.227-14 (June 1987) or DFAR 252.227-7015 (b)(2) (November 1995), as applicable in any technical data.

Trademarks

Windows and MS Windows are U.S. registered trademarks of Microsoft Corporation.

Safety Notices

CAUTION

A **CAUTION** notice denotes a hazard. It calls attention to an operating procedure, practice, or the like that, if not correctly performed or adhered to, could result in damage to the product or loss of important data. Do not proceed beyond a **CAUTION** notice until the indicated conditions are fully understood and met.

WARNING

A **WARNING** notice denotes a hazard. It calls attention to an operating procedure, practice, or the like that, if not correctly performed or adhered to, could result in personal injury or death. Do not proceed beyond a **WARNING** notice until the indicated conditions are fully understood and met.

Vaclon Plus 40



Vaclon Plus 55



Vaclon Plus 75



Contents

1 Procedura per l'installazione 11

Informazioni Generali 12

Preparazione per l'installazione 13

Installazione 14

Uso 16

Procedure di uso 17

Manutenzione 19

Smaltimento 19

2 Anleitung zur Installation 21

Allgemeine Hinweise 22

Vor der Installation 23

Installation 24

Gebrauch 26

Bedienungsschritte 27

Wartung 29

Entsorgung 29

3 Procédure pour l'installation 31

Indications Generales 32

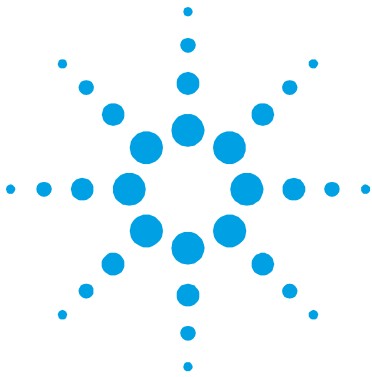
Préparation de l'installation 33

Contents

Installation	34
Utilisation	36
Procédure d'utilisation	37
Maintenance	39
Mise au rebut	39
4 Installation procedure	41
General Information	42
Preparation for Installation	43
Installation	44
Use	46
Operating Procedure	47
Maintenance	49
Disposal	49
5 Technical Information	51
Vaclon Plus Pump Controllers	52
Description of the Vaclon Pump	53
Technical Specification	56
Vaclon Plus 40 Starcell	58
Vaclon Plus 40 Triode	59
Vaclon Plus 40 Diode	60
Vaclon Plus 40 Noble Diode	61
Vaclon Plus 55 Starcell	62

Vaclon Plus 55 Triode	63
Vaclon Plus 55 Diode	64
Vaclon Plus 55 Noble Diode	65
Vaclon Plus 75 Starcell	66
Vaclon Plus 75 Triode	67
Vaclon Plus 75 Diode	68
Vaclon Plus 75 Noble Diode	69
Outline Drawing	70
Stray Magnetic Field	71
Vaclon Plus Pump Installation	73
Typical Installation	76
Inlet Flange Connection	77
Control Unit Connection	80
Safety Interlock	81
Heater Installation	81
Heater Replacement	82
Bakeout Operation	83
Operating Procedure	85
Maintenance	86
Pump Troubleshooting	89
Vaclon Plus Pump Replacement Parts and Accessories	90
Vaclon Plus Pump Controllers	91

Contents



1

Procedura per l'installazione

Informazioni Generali	12
Preparazione per l'installazione	13
Installazione	14
Uso	16
Procedure di uso	17
Manutenzione	19
Smaltimento	19

Traduzione delle istruzioni originali



Informazioni Generali

Questa apparecchiatura è destinata ad uso professionale. L'utilizzatore deve leggere attentamente il presente manuale di istruzioni ed ogni altra informazione addizionale fornita dalla Agilent prima dell'utilizzo dell'apparecchiatura. La Agilent si ritiene sollevata da eventuali responsabilità dovute all'inosservanza totale o parziale delle istruzioni, ad uso improprio da parte di personale non addestrato, ad interventi non autorizzati o ad uso contrario alle normative nazionali specifiche.

Le pompe della serie VacIon Plus sono pompe ioniche utilizzate comunemente per applicazioni di ultra alto vuoto, grazie alla loro pulizia, capacità di pompare qualsiasi tipo di gas, e del loro funzionamento senza vibrazioni e necessità di manutenzione.

Nei paragrafi seguenti sono riportate tutte le informazioni necessarie a garantire la sicurezza dell'operatore durante l'utilizzo dell'apparecchiatura. Informazioni dettagliate sono fornite nell'appendice "Technical information".

Questo manuale utilizza le seguenti convenzioni:

AVVERTENZA!



I messaggi di avvertenza attirano l'attenzione dell'operatore su una procedura o una pratica specifica che, se non eseguita in modo corretto, potrebbe provocare gravi lesioni personali.

ATTENZIONE!

I messaggi di attenzione sono visualizzati prima di procedure che, se non osservate, potrebbero causare danni all'apparecchiatura.

NOTA

Le note contengono informazioni importanti estrapolate dal testo.

Preparazione per l'installazione

La pompa viene fornita in un imballo protettivo speciale; se si presentano segni di danni, che potrebbero essersi verificati durante il trasporto, contattare l'ufficio vendite locale. Durante l'operazione di disimballaggio, prestare particolare attenzione a non lasciar cadere la pompa e a non sottoporla ad urti o vibrazioni. Non disperdere l'imballo nell'ambiente. Il materiale è completamente riciclabile e risponde alla direttiva CEE 85/399 per la tutela dell'ambiente.

ATTENZIONE!

Onde evitare problemi di degassamento, non toccare con le mani nude i componenti destinati ad essere esposti al vuoto. Utilizzare sempre i guanti o altra protezione adeguata.

NOTA

La pompa non può essere danneggiata rimanendo semplicemente esposta all'atmosfera. Si consiglia comunque di mantenerla chiusa fino al momento dell'installazione sul sistema onde evitare eventuale inquinamento da polvere.

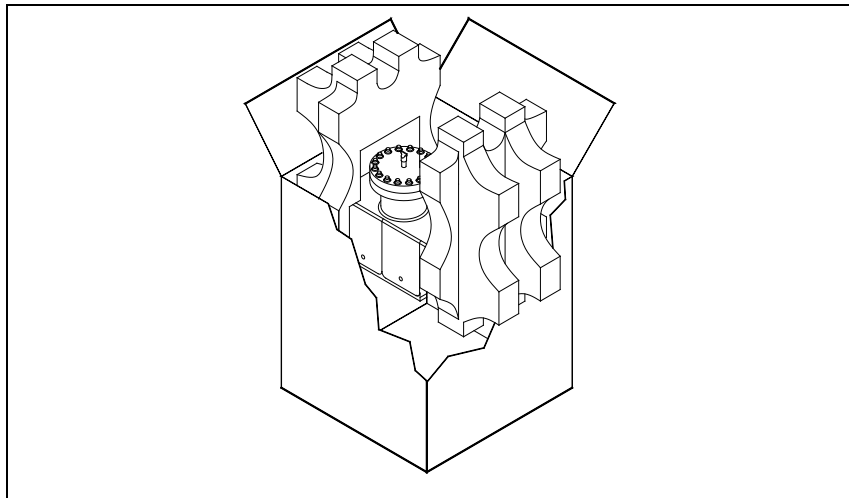


Figura 1

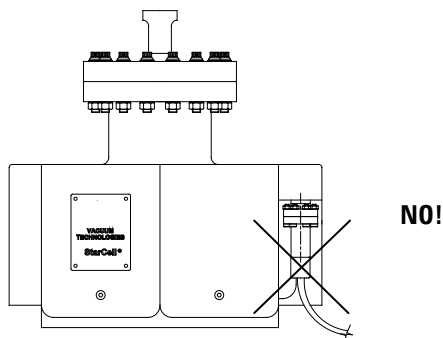
1 Procedura per l'installazione Installazione

Installazione

Non installare e/o utilizzare la pompa in ambienti esposti ad agenti atmosferici (pioggia, gelo, neve), polveri, gas aggressivi, in ambienti esplosivi o con elevato rischio di incendio. Durante il funzionamento, per ottenere le specifiche tecniche dichiarate, la temperatura ambiente deve essere compresa tra 0 °C e +85 °C.

ATTENZIONE! La pompa deve essere tenuta sigillata con il suo tubo di ingresso schiacciato finchè non è pronta per essere collegata al sistema.

AVVERTENZA!



Per evitare lesioni alla persona, non collegare l'alta tensione alla pompa prima che sia installata nel sistema e che tutte le flange di ingresso siano adeguatamente collegate o chiuse.

Il funzionamento delle pompe è ottimizzato solo con l'uso delle apposite unità di controllo Agilent (Dual, MidiVac o MiniVac).

ATTENZIONE! Il rispetto delle normative di sicurezza nell'uso delle pompe è garantito solo con l'uso delle unità di controllo Agilent.

La pompa VacIon Plus può essere installata in qualsiasi posizione. Per convenienza normalmente viene montata in posizione verticale con la flangia di ingresso in alto.

Per installazioni in posizione diversa dalla verticale, la pompa può essere mantenuta sospesa in ogni posizione tramite la sua flangia di ingresso. In alternativa può essere appoggiata sui piedini al fondo della pompa stessa.

Per informazioni dettagliate sull'installazione della pompa, vedere l'appendice "Technical Information".

1 Procedura per l'installazione

Uso

Uso

Tutte le istruzioni per il corretto funzionamento delle pompe VacIon Plus sono contenute nel manuale dell'unità di controllo. Leggere attentamente tale manuale prima dell'utilizzo. Si raccomanda di portare la pompa ad una pressione di 1×10^{-4} Torr (mbar) in modo da ottenere un avvio più rapido. A questo scopo è meglio non utilizzare una pompa meccanica sigillata con olio, ma se deve essere utilizzata una tale pompa, si raccomanda di inserire una trappola lungo la linea di vuoto per ridurre la pressione causata dai vapori di acqua e di olio provenienti dalla pompa meccanica. Cercare di ridurre al minimo il tempo in cui la pompa meccanica è aperta verso il sistema e verso la pompa ionica, poiché i suoi vapori si diffondono nel sistema a pressioni inferiori a 1×10^{-1} Torr (mbar) causando una contaminazione dello stesso. Nei sistemi in cui l'olio deve essere completamente assente, è meglio utilizzare pompe Turbo per la suddetta operazione. Depositi igroscopici e l'assorbimento dell'idrogeno all'interno del composto di titanio possono provocare l'allungamento del tempo di avvio con l'invecchiamento della pompa. Durante l'esposizione all'aria, il deposito del composto di titanio assorbe vapore acqueo; in conseguenza di ciò, al successivo avvio, il riscaldamento della pompa provoca il rilascio del vapore e di parte dell'idrogeno pompato precedentemente, con l'effetto dell'allungamento del tempo di avvio.

Procedure di uso

Controllare che la polarità dell'unità di controllo sia corretta per la pompa: polarità positiva per le pompe Diode e negativa per le StarCell e le Triode. Fare riferimento al relativo manuale ed osservare la seguente procedura per l'uso della pompa:

- 1 Tramite una pompa di pre-vuoto portare il sistema da vuoto ad una pressione minima di avvio in accordo alla tabella di pagina 10 ed a seconda del tipo di pompa ionica.
- 2 Collegare l'unità di controllo ad una apposita fonte di alimentazione ed accenderla.
- 3 Osservare la tensione, la corrente e la pressione. Se l'avvio è avvenuto ad una pressione di 5×10^{-2} Torr (mbar), è tipica una tensione di circa 300 - 400 V. Un valore di corrente prossimo alla corrente di corto circuito dell'unità di controllo è indice dell'esistenza di una perdita nella pompa e nel sistema. Un temporaneo incremento della pressione di pre-vuoto è normale durante la fase di avvio.
- 4 Lasciare la valvola di pre-vuoto aperta durante l'avvio della pompa ionica finchè non si raggiunge una adeguata pressione di avvio. Se la tensione della pompa ionica scende dopo la chiusura della valvola, riaprirla per un pre-pompaggio aggiuntivo. Appena la pressione diminuisce, la tensione cresce nuovamente e la valvola di pre-vuoto può essere chiusa.
- 5 Quando la tensione ha raggiunto i 2 - 3kV, mettere l'unità di controllo nello stato PROTECT. Il sistema sarà così autoprotetto dall'incremento della pressione oltre 1×10^{-4} Torr (mbar) quando la pompa non è controllata. Nel caso in cui ci fosse un tale incremento, l'unità di controllo viene spenta automaticamente.
- 6 La pressione nella pompa può anche essere calcolata leggendo la corrente e convertendo la lettura in pressione tramite l'apposito diagramma pressione-corrente illustrato nell'appendice "Technical Information" di questo manuale.

1 Procedura per l'installazione

Procedure di uso

NOTA

I gradini nei diagrammi pressione - corrente sono una caratteristica del modo di funzionamento del Dual. Quando la corrente assorbita dalla pompa raggiunge determinati valori, l'unità di controllo cambia il valore dell'alta tensione in uscita ad un valore più basso.

- 7 Quando si porta la pompa alla pressione atmosferica, usare azoto secco in modo da evitare l'assorbimento di vapore acqueo da parte delle pareti della pompa.
-

AVVERTENZA!



Quando la pompa viene utilizzata per il pompaggio di gas tossici, infiammabili o radioattivi, seguire le appropriate procedure tipiche di ciascun gas. Non usare la pompa in presenza di gas esplosivi.

AVVERTENZA!



Quando è installato il riscaldatore, non toccare la pompa durante le operazioni di riscaldamento e di raffreddamento. L'elevata temperatura può causare lesioni alle persone.

ATTENZIONE!

Non avvicinare dispositivi elettronici alla pompa. Il campo magnetico attorno ad essa può provocare dei malfunzionamenti dei dispositivi stessi.

Manutenzione

Le pompe della serie VacIon Plus non richiedono alcuna manutenzione. Qualsiasi intervento deve essere eseguito da personale autorizzato.

AVVERTENZA!

Prima di effettuare qualsiasi intervento sulla pompa scollegarla dall'alta tensione.



Qualora una pompa dovesse essere rottamata, procedere alla sua eliminazione nel rispetto delle normative nazionali specifiche.

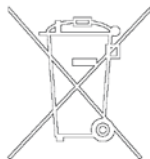
Smaltimento

Significato del logo "WEEE" presente sulle etichette.

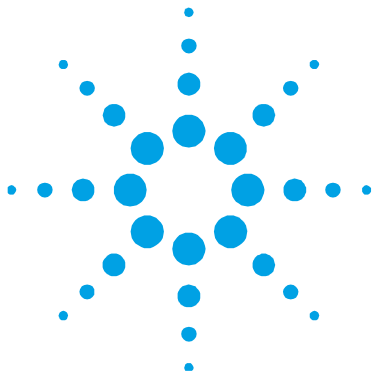
Il simbolo qui sotto riportato applicato in ottemperanza alla direttiva CE denominata "WEEE".

Questo simbolo (**valido solo per i paesi della Comunità Europea**) indica che il prodotto sul quale è applicato, **NON** deve essere smaltito insieme ai comuni rifiuti domestici o industriali, ma deve essere avviato ad un sistema di raccolta differenziata.

Si invita pertanto l'utente finale a contattare il fornitore del dispositivo, sia esso la casa madre o un rivenditore, per avviare il processo di raccolta e smaltimento, dopo opportuna verifica dei termini e condizioni contrattuali di vendita.



1 Procedura per l'installazione Smaltimento



2

Anleitung zur Installation

Allgemeine Hinweise	22
Vor der Installation	23
Installation	24
Gebrauch	26
Bedienungsschritte	27
Wartung	29
Entsorgung	29

Übersetzung der Originalanleitungen



Allgemeine Hinweise

Dieses Gerät ist für den professionellen Gebrauch bestimmt. Vor dem Gebrauch soll der Benutzer dieses Handbuch sowie alle weiteren von Agilent mitgelieferten Zusatzdokumentationen genau lesen. Bei vollständiger bzw. teilweiser Nichtbeachtung der enthaltenen Hinweise, unsachgemäßem Gebrauch durch ungeschultes Personal, nicht autorisierten Eingriffen und Mißachtung der nationalen Bestimmungen übernimmt Firma Agilent keinerlei Haftung.

Die Pumpen der Serie VacIon Plus sind Ionenpumpen, die aufgrund ihrer Reinheit, ihrer Fähigkeit, alle Arten von Gas zu pumpen, und ihres vibrations- und wartungsfreien Betriebes, allgemein für Ultrahochvakuumanwendungen zum Einsatz kommen.

In den folgenden Abschnitten sind alle erforderlichen Informationen für die Sicherheit des Bedieners bei der Anwendung des Geräts aufgeführt. Detaillierte technische Informationen sind im Anhang "Technical Information" enthalten.

In dieser Gebrauchsanleitung werden Sicherheitshinweise folgendermaßen hervorgehoben:

WARNUNG!



Die Warnhinweise lenken die Aufmerksamkeit des Bedieners auf eine spezielle Prozedur oder Praktik, die bei unkorrekter Ausführung schwere Verletzungen hervorrufen könnte.

VORSICHT!

Die Vorsichtshinweise vor bestimmten Prozeduren machen den Bediener darauf aufmerksam, daß bei Nichteinhaltung Schäden am Gerät entstehen können.

HINWEIS

Die Hinweise enthalten wichtige Informationen, die aus dem Text hervorgehoben werden.

Vor der Installation

Die Pumpe wird in einer speziellen Schutzverpackung geliefert. Eventuelle Transportschäden sind der zuständigen örtlichen Verkaufsstelle zu melden. Beim Auspacken vorsichtig vorgehen, damit die Pumpe nicht fällt oder Stößen oder Vibrationen ausgesetzt wird. Das Verpackungsmaterial ist ordnungsgemäß zu entsorgen. Es ist vollständig recyclebar und entspricht der EG-Richtlinie 85/399 für den Umweltschutz.

VORSICHT!

Um Entgasungsprobleme zu vermeiden, dürfen die Komponenten, die mit dem Vakuum in Kontakt kommen, nicht mit bloßen Händen berührt werden. Stets Handschuhe oder einen anderen geeigneten Schutz tragen.

HINWEIS

Die Pumpe kann, wenn sie einfach der Atmosphäre ausgesetzt ist, nicht beschädigt werden. Sie sollte jedoch bis zur Installation an der Anlage geschlossen bleiben, um Verunreinigungen durch Staub zu vermeiden.

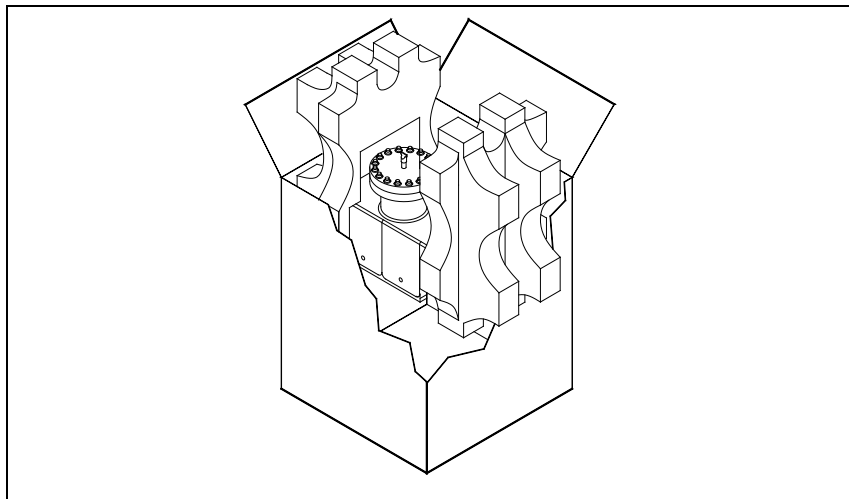


Abbildung 1

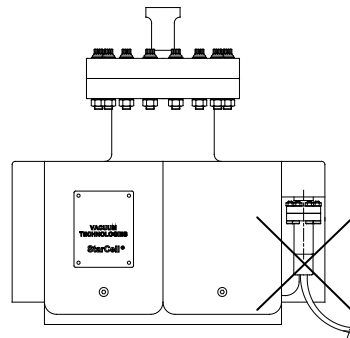
Installation

Die Pumpe darf nicht in Umgebungen installiert und/oder benutzt werden, die ungeschützt vor Witterungsbedingungen (Regen, Frost, Schnee), Staub und aggressiven Gasen sind, und in denen Explosions- und erhöhte Brandgefahr besteht. Während des Betriebes soll die Umgebungstemperatur zwischen 0 °C und +85 °C betragen, um die angegebenen technischen Merkmale zu gewährleisten.

VORSICHT!

Die Pumpe soll versiegelt und mit flachgedrücktem Eintrittsschlauch gehalten werden, bis sie für den Anschluß an das System bereit ist.

WARNUNG!



FALSCH!

Um Personenschäden zu vermeiden, darf die Hochspannungsleitung der Pumpe erst angeschlossen werden, wenn die Pumpe im System installiert ist und alle Eintrittsflansche entsprechend angeschlossen oder geschlossen sind.

Der Pumpenbetrieb wird nur durch den Einsatz speziell dafür vorgesehener Agilent Steuereinheiten (Dual, MidiVac oder MiniVac) optimiert.

VORSICHT!

Die Einhaltung der Sicherheitsvorschriften beim Gebrauch der Pumpen ist nur bei Verwendung von Agilent Steuereinheiten gewährleistet.

Die Pumpe VacIon Plus kann in einer beliebigen Position installiert werden. In der Regel wird sie aus Gründen der Konvenienz in senkrechter Lage mit nach oben gerichtetem Eintrittsflansch montiert. Bei anderweitigen Montagepositionen kann der Eintrittsflansch der Pumpe stets als Lagerung dienen. Alternativ dazu besteht die Möglichkeit, die Pumpe auf die Stützfüße am Pumpenboden aufzustellen. Detaillierte Informationen zur Installation der Pumpe sind dem Anhang "Technical Information" zu entnehmen.

Gebrauch

Sämtliche Hinweise für den korrekten Betrieb der Pumpen Vaclon Plus sind im Handbuch der Steuereinheit enthalten. Dieses Handbuch ist vor der Inbetriebnahme genau durchzulesen. Es wird empfohlen, die Pumpe auf einen Druck von 1×10^{-4} Torr (mbar) zu bringen, um einen rascheren Anlauf zu gewährleisten. Zu diesem Zweck empfiehlt es sich, keine ölversiegelte mechanische Pumpe zu verwenden. Falls hingegen eine derartige Pumpe benutzt werden muß, soll an der Vakuumentleitung eine Falle eingesetzt werden, um den durch die Wasser- und Öldämpfe aus der mechanischen Pumpe erzeugten Druck zu verringern. Es ist zu versuchen, die Zeit auf ein Mindestmaß zu reduzieren, während der die mechanische Pumpe zum System und zur Ionenpumpe geöffnet ist, da sich ihre Dämpfe bei Drücken unter 1×10^{-1} Torr (mbar) im System verbreiten und dessen Verunreinigung verursachen. Bei Systemen, die vollkommen ölfrei sein müssen, erweisen sich für den obengenannten Vorgang Turbopumpen als geeigneter.

Hygroskopische Ablagerungen und die Absorption von Wasserstoff in der Titanverbindung können die Anlaufzeit verlängern und eine kürzere Standzeit der Pumpe verursachen. Die Ablagerungen der Titanverbindungen absorbieren Wasserdampf, wenn sie der Luft ausgesetzt werden. Dadurch bewirkt beim anschließenden Anlaufvorgang die Aufheizung der Pumpe die Abgabe des Dampfes und eines Teils des zuvor gepumpten Wasserstoffs, so daß sich die Anlaufzeit verlängert.

Bedienungsschritte

Es ist zu kontrollieren, daß die Steuereinheit in bezug auf die Pumpe richtig gepolt ist: positive Polarität für Dioden Pumpen und negative für StarCell oder Triode Pumpen. Es ist nach dem diesbezüglichen Handbuch vorzugehen, für den Gebrauch der Pumpe sind die folgenden Bedienungsschritte zu beachten:

- 1 Mit einer Vorvakuumpumpe das System auf einen Mindestanlaufdruck gemäß Tabelle 10 in Abhängigkeit vom Ionenpumpentyp bringen.
- 2 Die Steuereinheit an eine entsprechende Versorgungsquelle anschließen und einschalten.
- 3 Die Spannung, die Stromstärke und den Druck beobachten. Wenn der Anlauf bei einem Druck von 5×10^{-2} Torr (mbar) erfolgt ist, ist eine Spannung von ca. 300 – 400 V typisch. Ein Stromwert, der sich dem Kurzschlußstromwert der Steuereinheit annähert, weist auf eine Leckstelle an der Pumpe und am System hin. Ein zeitweiliger Anstieg des Vorvakuumdrukkes ist während der Anlaufphase normal.
- 4 Während des Anlaufes der Ionenpumpe soll das Vorvakuumventil geöffnet bleiben, bis ein angemessener Anlaufdruck erreicht ist. Wenn die Spannung der Ionenpumpe nach Schließung des Ventils abfällt, ist das Ventil für eine zusätzliche Vorvakuumpumpung zu öffnen. Sobald der Druck sinkt, steigt die Spannung erneut an und kann das Vorvakuumventil geschlossen werden.
- 5 Wenn die Spannung 2 – 3 kV erreicht hat, ist die Steuereinheit auf den Status PROTECT zu schalten. Das System verfügt auf diese Weise über einen Selbstschutz vor einem Druckanstieg über 1×10^{-4} Torr (mbar), wenn die Pumpe nicht kontrolliert ist. Falls ein solcher Anstieg stattfindet, wird die Steuereinheit automatisch ausgeschaltet.
- 6 Der Pumpendruck kann auch berechnet werden, indem die Stromstärke abgelesen wird und der abgelesene Wert mittels des Druck-Stromstärke-Diagramms im Anhang "Technical Information" des vorliegenden Handbuches in einen Druckwert umgerechnet wird.

2 Anleitung zur Installation Bedienungsschritte

HINWEIS

Die Stufen im Druck-Stromstärke-Diagramm sind charakteristisch für die Funktionsweise des Dual. Wenn die Stromaufnahme der Pumpe ein bestimmtes Ausmaß erreicht, ändert die Steuereinheit die ausgangsseitige Hochspannung auf einen niedrigeren Wert ab.

- 7 Wenn die Pumpe auf den atmosphärischen Druck gebracht wird, ist trockener Stickstoff zu verwenden, um die Aufnahme von Wasserdampf durch die Pumpenwände zu verhindern.
-

WARNUNG!



Wenn die Pumpe zur Förderung von giftigen, leicht entflammaren oder radioaktiven Gasen benutzt wird, sind die für das jeweilige Gas vorgeschriebenen Vorgänge zu befolgen. Die Pumpe nie bei Vorhandensein von explosivem Gas benutzen.

WARNUNG!



Wenn die Heizung installiert ist, darf die Pumpe während der Aufheizung und Abkühlung nicht berührt werden. Die hohe Temperatur kann zu Personenschäden führen.

VORSICHT!

Keine elektronischen Geräte in die Nähe der Pumpe bringen. Das darum befindliche Magnetfeld kann zu Funktionsstörungen der Geräte führen.

Wartung

Die Pumpen der Serie VacIon Plus erfordern keine Wartung. Sämtliche Eingriffe dürfen nur von autorisiertem Personal vorgenommen werden.

WARNUNG!

Vor Eingriffen an der Pumpe ist diese von der Hochspannungsquelle zu trennen.



Bei eventueller Verschrottung einer Pumpe ist diese entsprechend der einschlägigen nationalen Vorschriften zu entsorgen.

Entsorgung

Bedeutung des "WEEE" Logos auf den Etiketten.

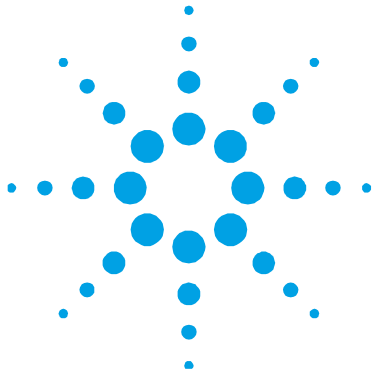
Das folgende Symbol ist in Übereinstimmung mit der EU-Richtlinie WEEE (Waste Electrical and Electronic Equipment) angebracht.

Dieses Symbol (**nur in den EU-Ländern gültig**) zeigt an, dass das betreffende Produkt nicht zusammen mit Haushaltsmüll entsorgt werden darf sondern einem speziellen Sammelsystem zugeführt werden muss.

Der Endabnehmer sollte daher den Lieferanten des Geräts - d.h. die Muttergesellschaft oder den Wiederverkäufer - kontaktieren, um den Entsorgungsprozess zu starten, nachdem er die Verkaufsbedingungen geprüft hat.



2 Anleitung zur Installation Entsorgung



3

Procédure pour l'installation

Indications Generales	32
Préparation de l'installation	33
Installation	34
Utilisation	36
Procédure d'utilisation	37
Maintenance	39
Mise au rebut	39

Traduction de la mode d'emploi originale



Indications Generales

Cet appareillage a été conçu en vue d'une utilisation professionnelle. Il est conseillé à l'utilisateur de lire attentivement cette notice d'instructions ainsi que toute autre indication supplémentaire fournie par Agilent avant d'utiliser l'appareil. Agilent décline toute responsabilité en cas de non respect total ou partiel des instructions fournies, d'opérations non autorisées, d'utilisation impropre par du personnel non formé ou contraires aux réglementations nationales spécifiques.

Grâce à leur propreté, à leur capacité de pomper tous les types de gaz, à leur fonctionnement sans vibrations et à l'absence d'entretien, les pompes de la série Vacion Plus sont des pompes ioniques généralement utilisées pour des applications de vide ultra poussé.

Les paragraphes suivants fournissent toutes les indications nécessaires à garantir la sécurité de l'opérateur pendant l'utilisation de l'appareillage. Des renseignements plus détaillés se trouvent dans l'appendice "Technical Information".

Cette notice utilise les signes conventionnels suivants:

AVERTISSEMENT!



Les messages d'avertissement attirent l'attention de l'opérateur sur une procédure ou une manœuvre spéciale dont la mauvaise exécution risque de provoquer de graves lésions.

ATTENTION!

Les messages d'attention apparaissent avant certaines procédures dont le non-respect peut endommager sérieusement l'appareillage.

NOTE

Les notes contiennent des renseignements importants, extrapolés du texte.

Préparation de l'installation

La pompe est fournie dans un emballage de protection spécial; si l'on constate des signes d'endommagement imputables au transport, contacter aussitôt le revendeur local. Pendant l'opération de déballage, veiller tout particulièrement à ne pas laisser tomber la pompe et à ne lui faire subir aucun choc ni aucune vibration. Ne pas abandonner l'emballage dans la nature. Le matériel est entièrement recyclable et il est conforme à la directive CEE 85/399 en matière de protection de l'environnement.

ATTENTION!

En vue d'éviter tout problème de dégazage, ne pas toucher à mains nues les éléments devant être exposés au vide. Mettre toujours des gants ou toute autre protection appropriée.

NOTE

La pompe ne peut être endommagée si elle reste simplement exposée à l'atmosphère. Il est quoi qu'il en soit conseillé de ne pas la retirer de son emballage avant le moment de l'installation, afin d'éviter toute pollution due à la poussière.

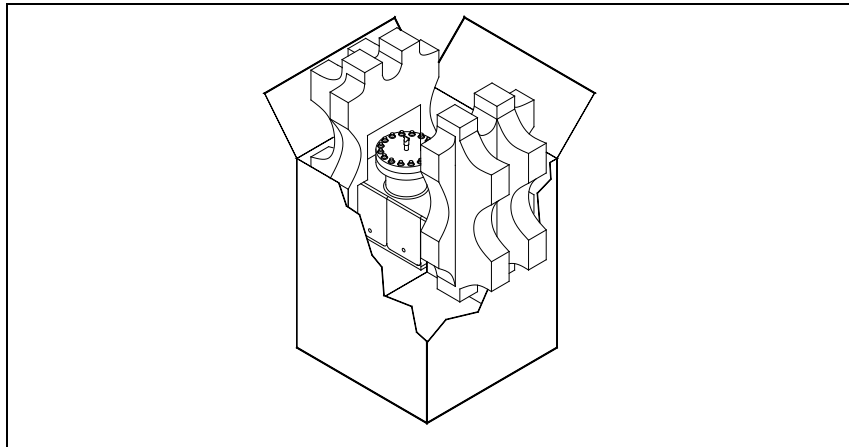


Figure 1

3 Procédure pour l'installation Installation

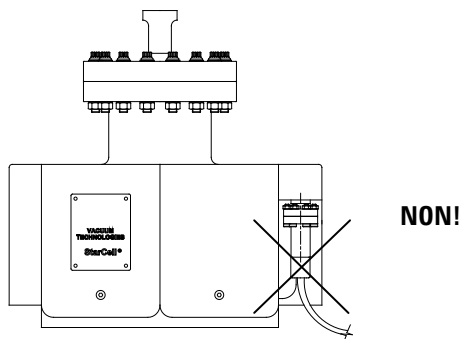
Installation

Ne pas installer et/ou utiliser la pompe dans des milieux exposés à des agents atmosphériques (pluie, gel, neige), à des poussières, à des gaz de combat ainsi que dans des milieux explosifs ou à fort risque d'incendie. Pendant le fonctionnement, pour respecter les spécifications techniques déclarées la température ambiante doit être comprise entre 0 °C et +85 °C;

ATTENTION!

La pompe doit être conservée scellée avec son tuyau d'entrée aplati jusqu'à ce qu'elle soit prête à être branchée au système.

AVERTISSEMENT!



Pour éviter toute lésion aux personnes, ne pas brancher la haute tension à la pompe avant que celle-ci soit installée dans le système et avant que toutes les brides d'entrées soient correctement assemblées ou fermées.

Le fonctionnement de la pompe n'est optimisé que si celle-ci est utilisée avec l'une des unités de contrôle Agilent spécifiques (Dual, MidiVac ou MiniVac).

ATTENTION!

Lors de l'utilisation des pompes, le respect des normes de sécurité est impérativement subordonné à l'emploi des unités de contrôle Agilent.

La pompe Vaclon Plus peut être installée dans presque toutes les positions. Pour plus de facilité, elle est généralement montée en position verticale, avec la bride d'entrée en haut. En cas d'installation dans une position différente de la verticale, la pompe peut être suspendue dans toutes les positions, par sa bride d'entrée ou posée sur les pieds dont elle est munie en partie basse. Pour plus de détails sur l'installation de la pompe, consulter l'appendice "Technical information".

Utilisation

Toutes les instructions pour le fonctionnement correct de la pompe VacIon Plus sont fournies dans la notice de l'unité de contrôle. Il est conseillé de lire attentivement cette notice avant d'utiliser la pompe. Il est recommandé de porter la pompe à une pression de 1×10^{-4} Torr (mbar) de façon à obtenir un démarrage plus rapide. Pour ce faire il est préférable de ne pas utiliser une pompe mécanique scellée à l'huile mais au cas où il serait nécessaire d'utiliser une telle pompe, il est recommandé d'introduire un dispositif de retenue le long de la ligne de vide afin de réduire la pression due aux vapeurs d'eau et d'huile engendrées par la pompe mécanique. Essayer de réduire au minimum le temps où la pompe mécanique est ouverte vers le système et vers la pompe ionique car ses vapeurs se répandent dans le système à des pressions inférieures à 1×10^{-1} Torr (mbar) causant une contamination de celui-ci. Dans les systèmes où l'huile doit être complètement absente, il est préférable d'effectuer ladite opération à l'aide d'une pompe Turbo. Des dépôts hygroscopiques et l'absorption d'hydrogène dans le composé de titane peuvent provoquer, par effet du vieillissement de la pompe, l'allongement du temps de démarrage. Pendant l'exposition à l'air, le dépôt du composé de titane absorbe de la vapeur d'eau et cette action a pour conséquence qu'au démarrage suivant le chauffage de la pompe entraînera la dispersion de la vapeur et d'une partie de l'hydrogène pompée précédemment ce qui aura pour effet d'allonger le temps de démarrage.

Procédure d'utilisation

Contrôler que la polarité de l'unité de contrôle soit correcte pour la pompe: polarité positive pour les pompes Diode et négative pour les pompes StarCell et Triode.

Se reporter au manuel correspondant et observer la procédure suivante pour l'utilisation de la pompe:

- 1 A l'aide d'une pompe de pré-vide, porter le système à une pression minimale de démarrage en suivant le tableau de la page 10 et en fonction du type de pompe ionique.
- 2 Brancher l'unité de contrôle à une source d'alimentation appropriée et l'allumer.
- 3 Contrôler la tension, le courant et la pression. Lorsque la mise en route est effectuée à une pression de 5×10^{-2} Torr (mbar) la tension est généralement d'environ 300 - 400 V. Une valeur de courant proche du courant de court-circuit de l'unité de contrôle révèle l'existence d'une fuite dans la pompe et dans le système. Au cours de la phase de démarrage, un accroissement momentané de la pression de pré-vide est normal.
- 4 Laisser la soupape de pré-vide ouverte pendant le démarrage de la pompe ionique tant qu'une pression de démarrage appropriée n'a pas été atteinte. Si la tension de la pompe ionique descend après la fermeture de la soupape, la rouvrir pour un pré-pompage supplémentaire. Dès que la pression diminue, la tension remonte et la soupape de pré-vide peut être refermée.
- 5 Lorsque la tension a atteint 2 - 3 kV, mettre l'unité de contrôle en état de PROTECT. Le système sera ainsi protégé contre toute augmentation de pression au-delà de 1×10^{-4} Torr (mbar) lorsque la pompe n'est pas contrôlée. Si une telle augmentation devait être enregistrée, l'unité de contrôle s'éteindrait automatiquement.
- 6 La pression de la pompe peut également être calculée en relevant le courant et en convertissant la lecture en pression à l'aide du diagramme pression-courant illustré dans l'appendice "Technical Information" de ce manuel.

3 Procédure pour l'installation Procédure d'utilisation

NOTE

Les paliers du diagramme de pression – courant sont une caractéristique du mode de fonctionnement du Dual. Lorsque le courant absorbé par la pompe atteint des valeurs déterminées, l'unité de contrôle porte la valeur de haute tension en sortie à une valeur inférieure.

-
- 7 Lorsque l'on porte la pompe à la pression atmosphérique, utiliser de l'azote sec de façon à éviter que les parois de la pompe n'absorbent de la vapeur aqueuse.
-

AVERTISSEMENT!



Lorsque la pompe est utilisée pour le pompage de gaz toxiques, inflammables ou radioactifs, suivre les procédures appropriées à chaque gaz. Ne pas utiliser la pompe en présence de gaz explosifs.

AVERTISSEMENT!



Lorsque le réchauffeur est installé, éviter de toucher la pompe pendant les opérations de chauffage et de refroidissement. La température élevée peut provoquer des brûlures.

ATTENTION!

Ne pas approcher de dispositifs électroniques de la pompe. Le champ magnétique environnant cette dernière peut entraîner des dysfonctionnements desdits dispositifs.

Maintenance

Les pompes de la série Vaclon Plus ne demandent aucun entretien.
Toute intervention doit être exécutée par un personnel agréé.

AVERTISSEMENT! Avant toute intervention sur la pompe, la débrancher de la haute tension.



En cas de mise au rebut d'une pompe, procéder à son élimination dans le respect des normes nationales en vigueur.

Mise au rebut

Signification du logo "WEEE" imprimé sur les étiquettes.

Le symbole ci-dessous est appliqué conformément à la directive CE nommée "WEEE".

Ce symbole (**uniquement valide pour les pays de la Communauté européenne**) indique que le produit sur lequel il est appliqué NE doit PAS être mis au rebut avec les ordures ménagères ou les déchets industriels ordinaires, mais passer par un système de collecte sélective.

Après avoir vérifié les termes et conditions du contrat de vente, l'utilisateur final est donc prié de contacter le fournisseur du dispositif, maison mère ou revendeur, pour mettre en œuvre le processus de collecte et mise au rebut.



3 Procédure pour l'installation

Mise au rebut



4 Installation procedure

General Information	42
Preparation for Installation	43
Installation	44
Use	46
Operating Procedure	47
Maintenance	49
Disposal	49

Original Instructions



General Information

This equipment is destined for use by professionals. The user should read this instruction manual and any other additional information supplied by Agilent before operating the equipment. Agilent will not be held responsible for any events occurring due to non-compliance, even partial, with these instructions, improper use by untrained persons, non-authorized interference with the equipment or any action contrary to that provided for by specific national standards.

The VacIon Plus series pumps are ion pumps commonly used to create ultra-high vacuum, due to their cleanliness, ability to pump different gases, and maintenance- and vibration-free operation.

The following paragraphs contain all the information necessary to guarantee the safety of the operator when using the equipment. Detailed information is supplied in the appendix "Technical Information".

This manual uses the following standard protocol:

WARNING!



The warning messages are for attracting the attention of the operator to a particular procedure or practice which, if not followed correctly, could lead to serious injury.

CAUTION!

The caution messages are displayed before procedures which, if not followed, could cause damage to the equipment.

NOTE

The notes contain important information taken from the text.

Preparation for Installation

The pump is supplied in a special protective packing. If this shows signs of damage which may have occurred during transport, contact your local sales office. When unpacking the pump, be sure not to drop it and avoid any kind of sudden impact or shock vibration to it. Do not dispose of the packing materials in an unauthorized manner. The material is 100 % recyclable and complies with EEC Directive 85/399.

CAUTION!

In order to prevent outgassing problems, do not use bare hands to handle components which will be exposed to vacuum. Always use gloves or other appropriate protection.

NOTE

Normal exposure to the environment cannot damage the pump. Nevertheless, it is advisable to keep it closed until it is installed in the system, thus preventing any form of pollution by dust.

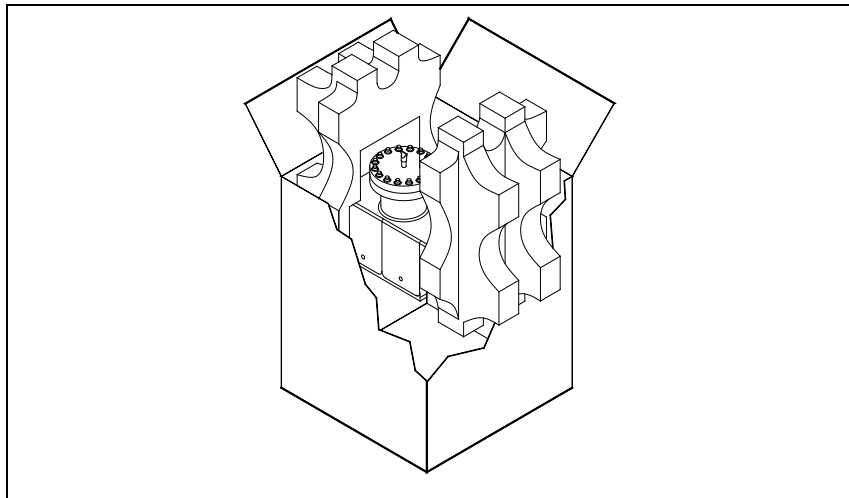


Figure 1

4 Installation procedure

Installation

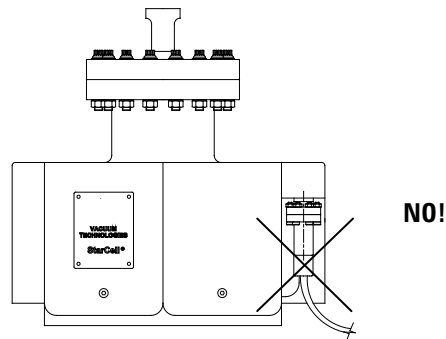
Installation

Do not install or use the pump in an environment exposed to atmospheric agents (rain, snow, ice), dust, aggressive gases, or in explosive environments or those with a high fire risk. During operation, to obtain the declared functioning specification, the ambient temperature must be between 0 °C and +85 °C.

CAUTION!

The pump should be kept sealed with its pinch-off tube until it is ready for attachment to the vacuum system.

WARNING!



To avoid injury, never connect the high voltage to the pump before it is installed into the system and all the inlet flanges are properly connected or blanked off.

The pump operation is optimized using one of the special Agilent controllers (Dual, MidiVac or MiniVac) only.

CAUTION!

The safety specifications agreement using the pump is guaranteed using the Agilent controller only.

The VacIon Plus pump can be installed in any position. For convenience, a pump is usually mounted vertically with the inlet up. For mounting other than vertical, the pump can be supported by the mounting flange in any position. Alternatively, it should be supported using the mounting feet at the bottom of the pump. For detailed information about the pump installation, see the appendix “Technical Information”.

4 Installation procedure

Use

Use

All the instructions for the correct use of the VacIon Plus pumps are contained in the control unit manual. Read the manual carefully before using the pump. Rough pumping down to 1×10^{-4} Torr (mbar) is recommended for the most rapid starting. Roughing with an oil-sealed mechanical pump is not desirable, but when used, a trap in the roughing line is recommended to reduce pressure due to water vapor and oils from the mechanical pump. Be careful to minimize the time that the mechanical pump is open to the system and ion pump, since mechanical pump vapors will start diffusing into the system at pressures below 1×10^{-1} Torr (mbar) and cause contamination. In systems where oils must be completely eliminated, turbopump roughing pumps should be used. Hygroscopic deposits and hydrogen absorption into titanium may cause starting times to increase with age. During exposure to air, the deposits of titanium compound absorb water vapor. In subsequent start ups, pump heating causes release of the water vapor and some previously pumped hydrogen; thus, the starting time may be lengthened.

Operating Procedure

Check that the controller HV polarity is correct for the pump: positive polarity for Diode pumps and negative for StarCell or Triode pumps. Refer to the relevant pump control unit instruction manual and follow the procedure below when operating the pump:

- 1 With a clean roughing pump, establish a minimum starting pressure in the vacuum system per the table on page 10 for the type and size of ion pump.
- 2 Plug the control unit into a suitable power source and switch the power ON.
- 3 Observe the voltage, current, and roughing pressure. If started at 5×10^{-2} Torr (mbar), a controller voltage of approximately 300 to 400 volts is typical. A current value near the short-circuit current of the control unit could indicate that an unconfined flow discharge exists in the pump and system. A temporary rise in roughing pressure will usually be noticed during any starting procedure.
- 4 Allow the roughing valve to remain open after turning on the ion pump until an adequate starting pressure is reached. If the ion pump voltage drops after closing the roughing valves, reopen the valve for additional rough pumping. As the pressure decreases, the voltage again will rise, and the roughing valve may be closed.
- 5 When the voltage has increased to 2-3 kV, place the control unit in the PROTECT condition. The system is now automatically protected against pressure increases to 10^{-4} Torr (mbar) when the pump is left unattended. If such an increase should occur, the control unit will be turned off automatically.
- 6 The pressure in the pump can also be determined by reading the current and converting this reading to pressure with the appropriate pressure versus current graph shown in the appendix "Technical Information" of this manual.

4 Installation procedure Operating Procedure

NOTE

The steps on the pressure – current charts are a characteristic of the Dual step voltage operation. When the current drawn by the Vaclon pump reaches the specified values, the controller will change the high voltage output to a lower applied voltage.

- 7 When venting the pump, use dry nitrogen. This will avoid water vapor absorption on the pump walls.
-

WARNING!



When employing the pump for pumping toxic, flammable, or radioactive gases, please follow the required procedures for each gas disposal. Do not use the pump in the presence of explosive gases.

WARNING!



When the heating element is installed, do not touch the pump during the heating and cooling phases. The high temperature may cause a serious damage.

CAUTION!

Do not put any electronic device near the pump since the magnetic field may cause a device malfunction.

Maintenance

The VacIon Plus series pump does not require any maintenance. Any work performed on the pump must be carried out by authorized personnel.

WARNING!

Before carrying out any work on the pump, disconnect it from the High Voltage supply.



If a pump is to be scrapped, it must be disposed of in accordance with the specific national standards.

Disposal

Meaning of the "WEEE" logo found in labels.

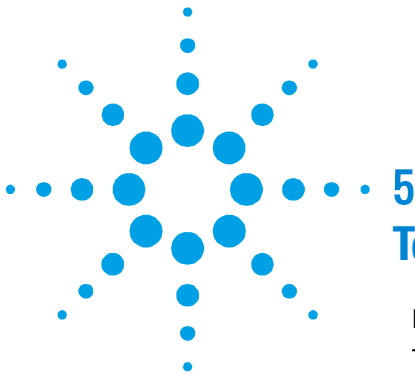
The following symbol is applied in accordance with the EC WEEE (Waste Electrical and Electronic Equipment)

Directive. This symbol (**valid only in countries of the European Community**) indicates that the product it applies to must NOT be disposed of together with ordinary domestic or industrial waste but must be sent to a differentiated waste collection system.

The end user is therefore invited to contact the supplier of the device, whether the Parent Company or a retailer, to initiate the collection and disposal process after checking the contractual terms and conditions of sale.



4 Installation procedure
Disposal



5 Technical Information

Description of the Vaclon Pump	53
Technical Specification	56
Vaclon Plus 40 Starcell	58
Vaclon Plus 40 Triode	59
Vaclon Plus 40 Diode	60
Vaclon Plus 40 Noble Diode	61
Vaclon Plus 55 Starcell	62
Vaclon Plus 55 Triode	63
Vaclon Plus 55 Diode	64
Vaclon Plus 55 Noble Diode	65
Vaclon Plus 75 Starcell	66
Vaclon Plus 75 Triode	67
Vaclon Plus 75 Diode	68
Vaclon Plus 75 Noble Diode	69
Outline Drawing	70
Stray Magnetic Field	71

Original Instructions



5 Technical Information

Disposal

Vaclon Plus Pump Installation	73
Inspection Procedure	73
Visual Inspection	73
Vacuum Evaluation	74
Short Circuits	75
Typical Installation	76
Inlet Flange Connection	77
Control Unit Connection	80
Safety Interlock	81
Heater Installation	81
Heater Replacement	82
Bakeout Operation	83
Bakeout of Vaclon Pump with the Integral Heaters	84
Operating Procedure	85
Maintenance	86
Exchange of the High Voltage Feedthrough	86
Leakage Current Check	87
High-potting	88
Pump Troubleshooting	89
Vaclon Plus Pump Replacement Parts and Accessories	90
Vaclon Plus Pump Controllers	91

Description of the VacIon Pump

The Agilent VacIon Plus 40, 55 and 75 pumps are ion pumps and are available in four types:

- StarCell
- Triode
- Noble Diode
- Diode

They operate in the pressure range from 10^{-2} to below 10^{-11} Torr (mbar). Virtually all gases and vapors can be pumped successfully with the ion pump. The pumping speed will vary depending on the system pressure, the gas type, and the applied operating voltage. The latter can be optimized using Agilent controllers to achieve the lowest possible operating pressure.

The VacIon Plus Triode and StarCell pumps allow starting from as high as 5×10^{-2} Torr (6.6×10^{-2} mbar), because ions are prevented from bombarding the system and pump walls at starting pressures, and have high speed for inert gases. The VacIon Plus Diode and Noble Diode pumps require a lower starting pressure (i.e. 10^{-3} Torr (mbar)). The Diode contains more titanium than triode pumps, and thus has a higher hydrogen capacity and longer life.

The tantalum in the Noble Diode pump enhances the noble gas pumping capacity, although it somewhat reduces the high getterable gas pumping speed that the standard diode pump provides.

The VacIon Plus StarCell is the latest variation of the Triode configuration. Its patented design makes this ion pump the only one that can handle a high amount of Noble Gases (better than Noble Diode and Triode) and Hydrogen (comparable to the Diode).

A positive polarity, high voltage supply is required to operate Diode and Noble Diode pumps. A negative polarity high voltage supply is required to operate Triode and StarCell pumps since the anode is grounded and the cathode is held at negative potential.

The inlet ConFlat flanges for each model are:

5 Technical Information

Description of the VacIon Pump

- VacIon Plus 40: 2 ¾" (NW 35)
- VacIon Plus 55: 4 ½" (NW 63)
- VacIon Plus 75: 6" (NW 100).

Fig. 2 shows the VacIon Plus 40, 55 and 75 pumps, Fig. 5 shows the main assemblies of the pump.

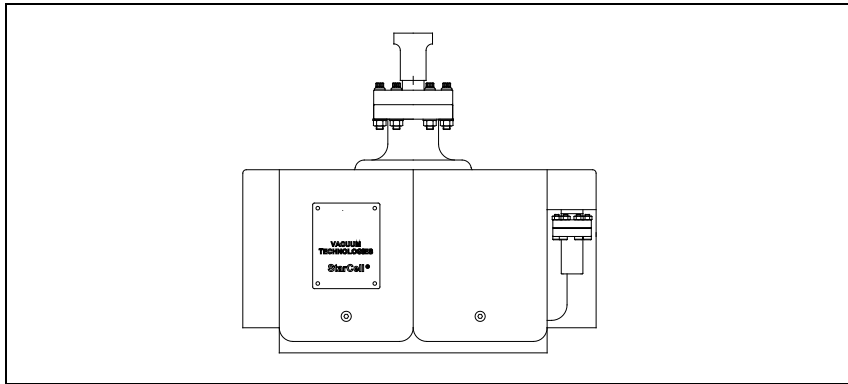


Figure 2 VacIon Plus 40

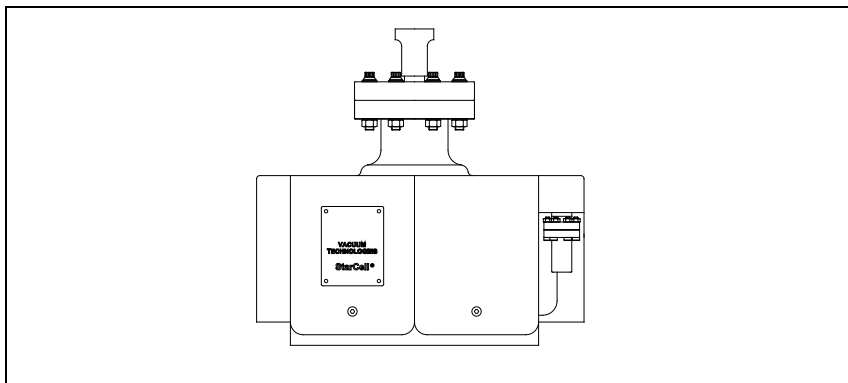


Figure 3 VacIon Plus 55

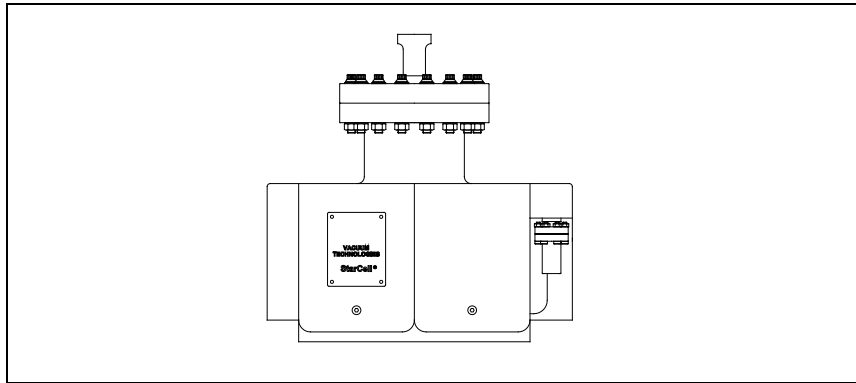


Figure 4 Vaclon Plus 75

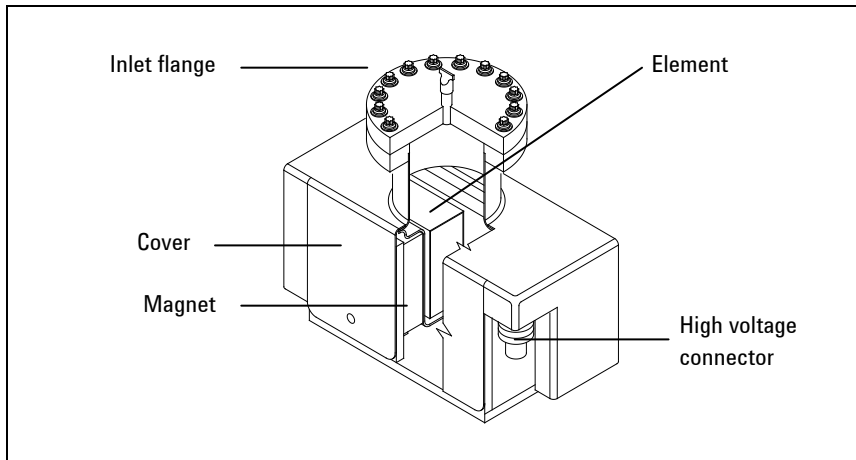


Figure 5 Pump main assemblies

Technical Specification

The following table details the main technical specifications of the VacIon Plus 40, 55 and 75 pumps.

Tab. 1

Specification	Model			
	StarCell	Triode	Noble Diode	Diode
Nominal pumping speed for Nitrogen (*) (l/s)				
40	34	33	36	40
55	50	48	53	55
75	65	62	68	75
Operating life at 1x10 ⁻⁶ mbar (hours)	80,000	35,000	50,000	50,000
Max starting current (40 – 55 – 75)	250 mA			
Max baking current (40 – 55 – 75)	15 mA			
Protect current (40 – 55 – 75)	30 mA			
Operating voltage (max)	-7000 Vdc +/- 10 %	+7000 Vdc +/- 10 %		
Ultimate pressure	Below 10 ⁻¹¹ mbar			
Inlet flange	40	2 ¾" CFF (NW 35) AISI 304 ESR SST		
	55	4 ½" CFF (NW 63) AISI 304 ESR SST		
	75	6" CFF (NW 100) AISI 304 ESR SST		
Internal volume (litres)	40	1.9		
	55	1.9		
	75	2.3		
Maximum baking temperature (°C)	350			
Temperature limits (°C):	Pump	400		
	Magnet	350		
	Flange	500		
Material:	Body	AISI 304 SST		
	Cathode	Titanium	Titanium/ Tantalum	Titanium
	Anode	AISI 304 SST		
	Magnet	Ferrite		

Specification	Model
Weight, lbs (kg) 40	37 (17)
55	39 (18)
75	42 (19)

(*) Tested according to ISO/DIS 3556-1-1992

Figures 6 to 16 show the pumping speed vs pressure diagrams for saturated and unsaturated VacIon Plus 40 pumps and the pressure vs current diagrams for the same pump. The diagrams are for pumps controlled by means of a Dual controller.

Figures 17 to 27 show the correspondent diagrams for VacIon Plus 55 pumps; figures 28 to 38 show the correspondent diagrams for VacIon Plus 75 pumps.

The pumping speed of a newly regenerated (i.e. baked) sputter ion pump decreases during operation until it reaches a stabilized level known as "saturation" (nominal pumping speed). To saturate the VacIon Plus 40, 55 and 75 pumps, it normally requires an amount of gas equal to 1.2; 1.7; 2.3 Torr-litres (mbar-litres) respectively. Consequently, pumps can operate for extended periods of time at low pressures in the non-saturated state, if they are properly conditioned.

Vaclon Plus 40 Starcell

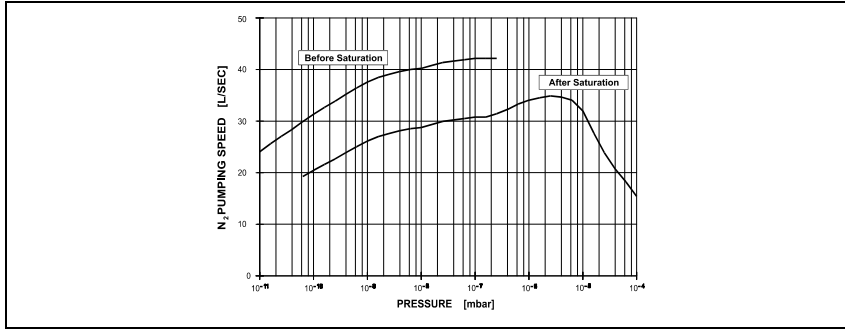


Figure 6 Pumping speed vs pressure for Nitrogen

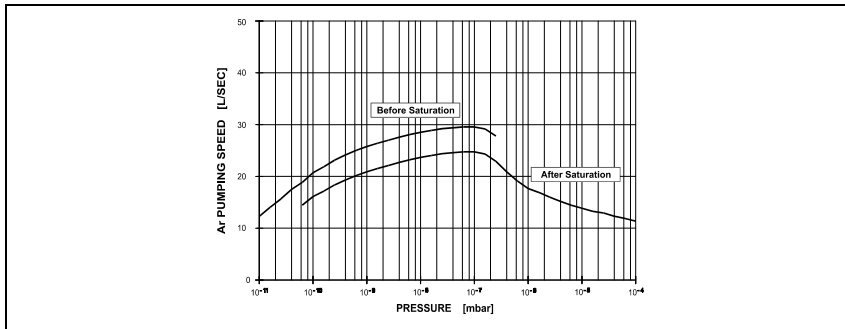


Figure 7 Pumping speed vs pressure for Argon

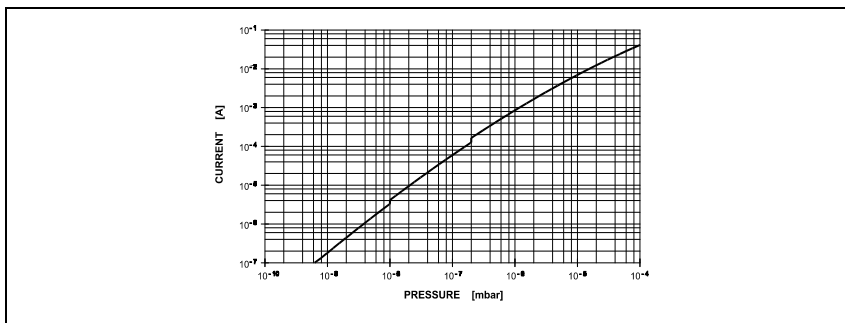


Figure 8 Pressure vs current diagram

Vaclon Plus 40 Triode

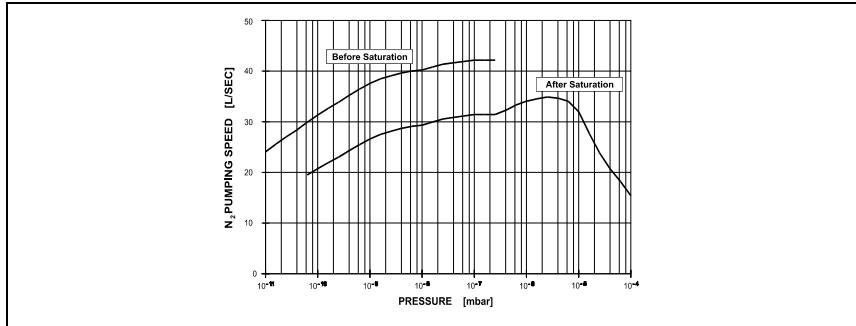


Figure 9 Pumping speed vs pressure for Nitrogen

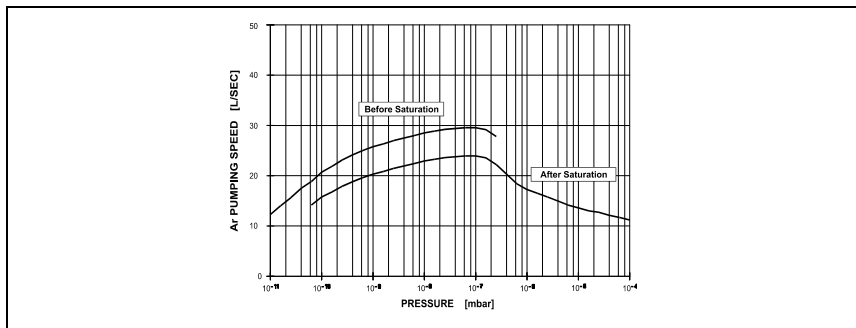


Figure 10 Pumping speed vs pressure for Argon

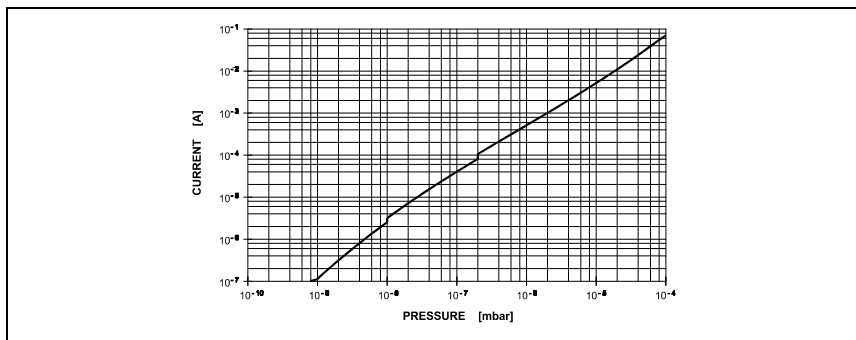


Figure 11 Pressure vs current diagram

Vaclon Plus 40 Diode

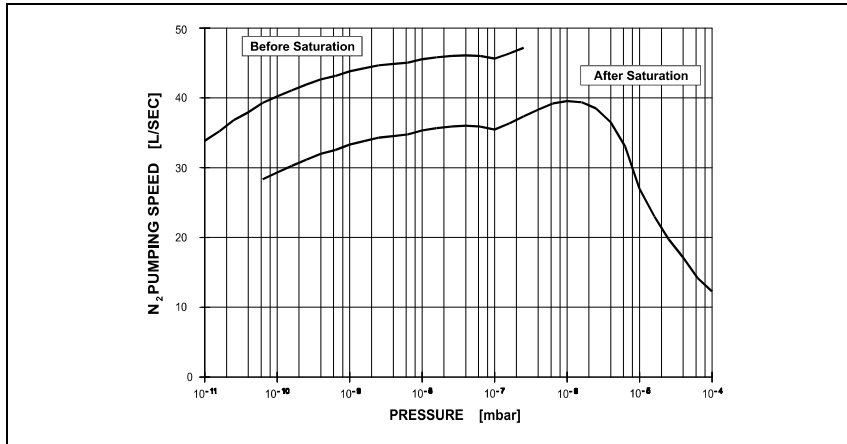


Figure 12 Pumping speed vs pressure for Nitrogen

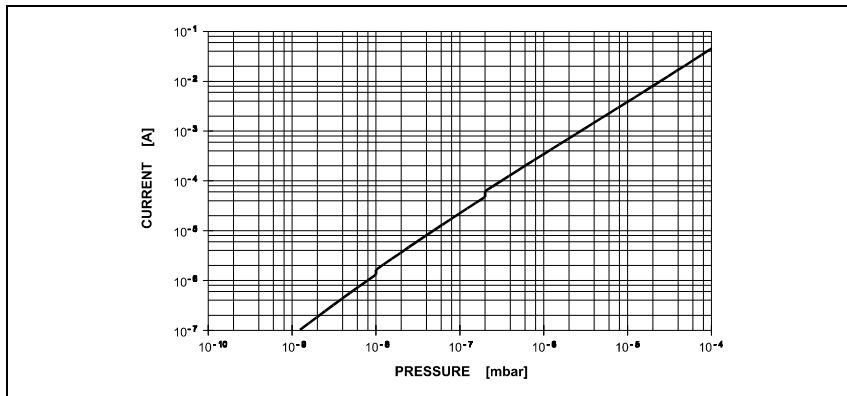


Figure 13 Pressure vs current diagram

Vaclon Plus 40 Noble Diode

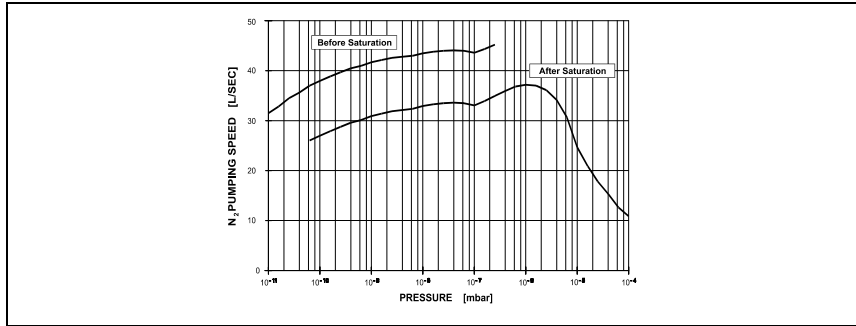


Figure 14 Pumping speed vs pressure for Nitrogen

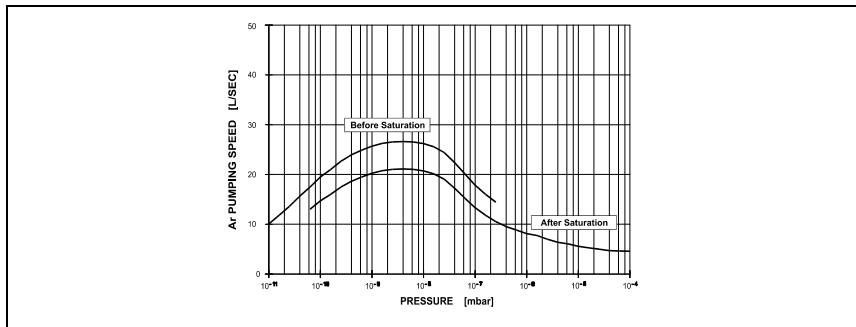


Figure 15 Pumping speed vs pressure for Argon

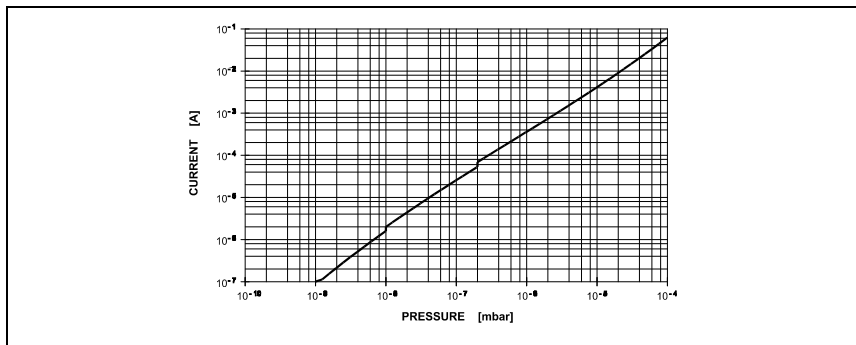


Figure 16 Pressure vs current diagram

Vaclon Plus 55 Starcell

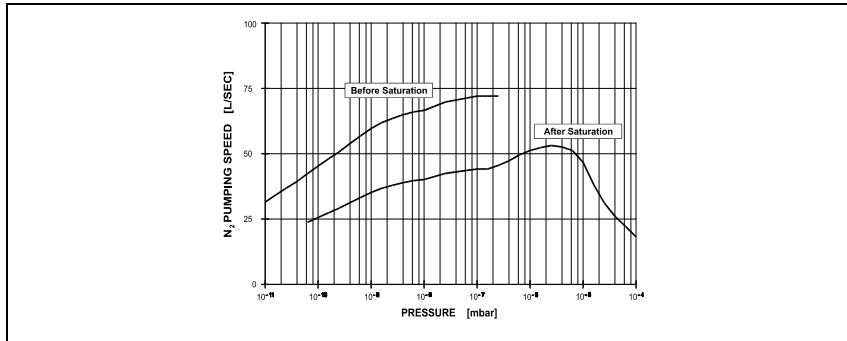


Figure 17 Pumping speed vs pressure for Nitrogen

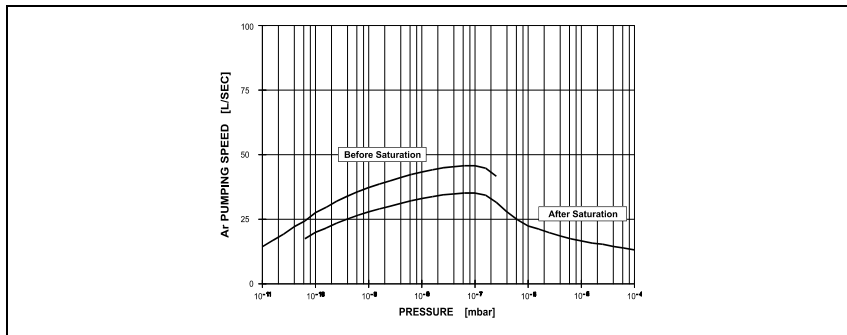


Figure 18 Pumping speed vs pressure for Argon

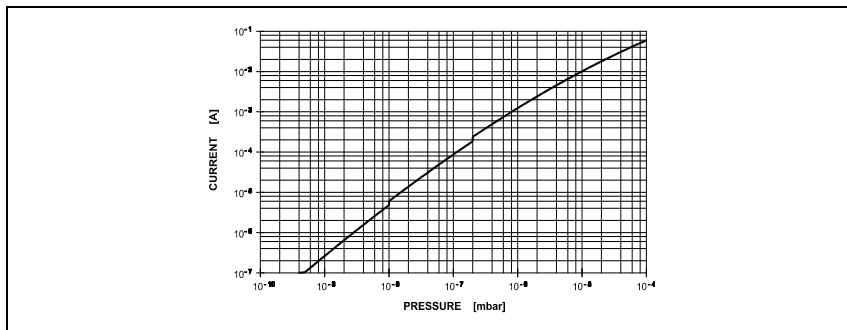


Figure 19 Pressure vs current diagram

Vaclon Plus 55 Triode

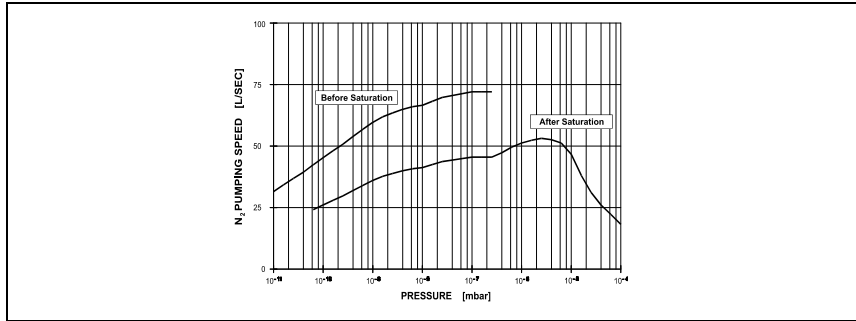


Figure 20 Pumping speed vs pressure for Nitrogen

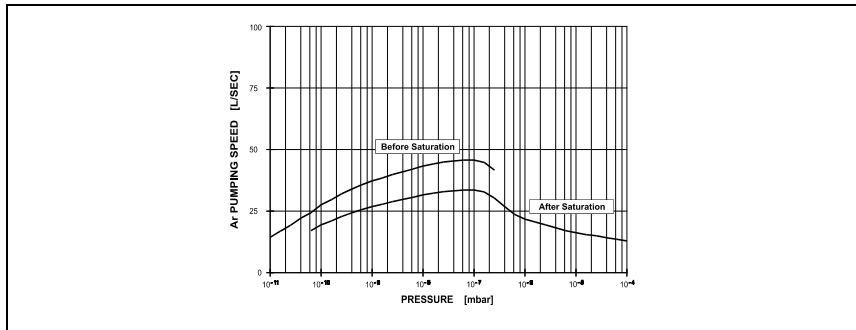


Figure 21 Pumping speed vs pressure for Argon

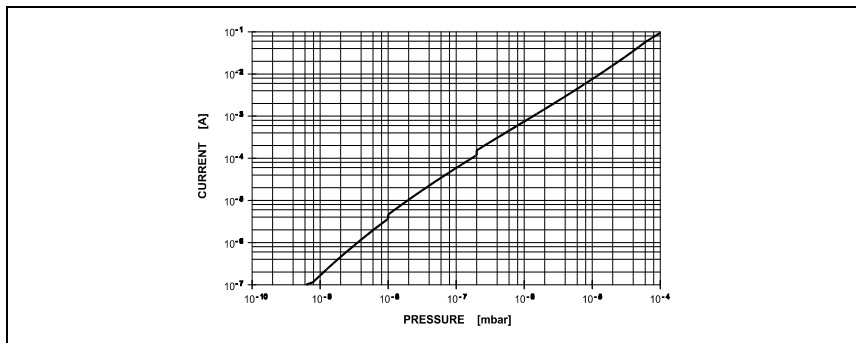


Figure 22 Pressure vs current diagram

Vaclon Plus 55 Diode

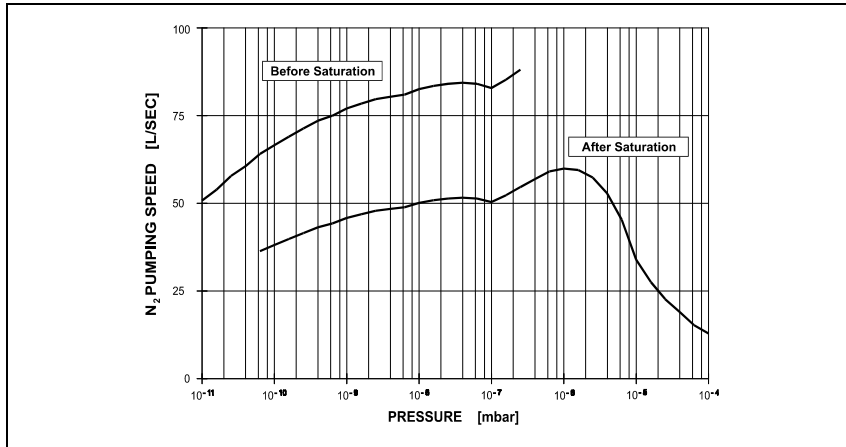


Figure 23 Pumping speed vs pressure for Nitrogen

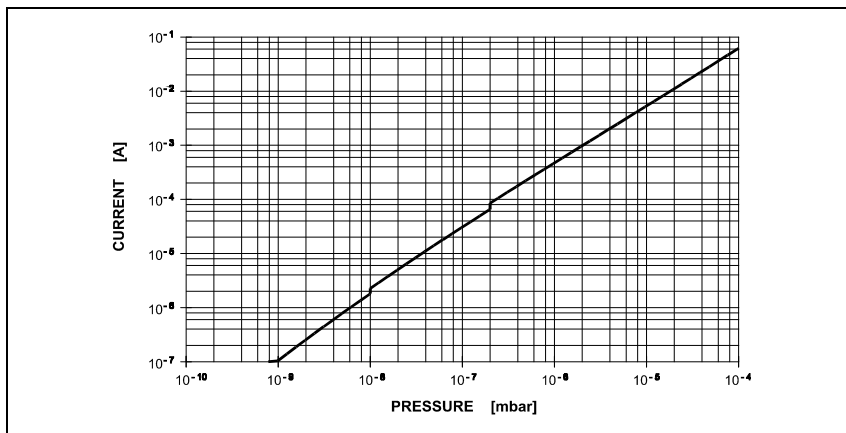


Figure 24 Pressure vs current diagram

Vaclon Plus 55 Noble Diode

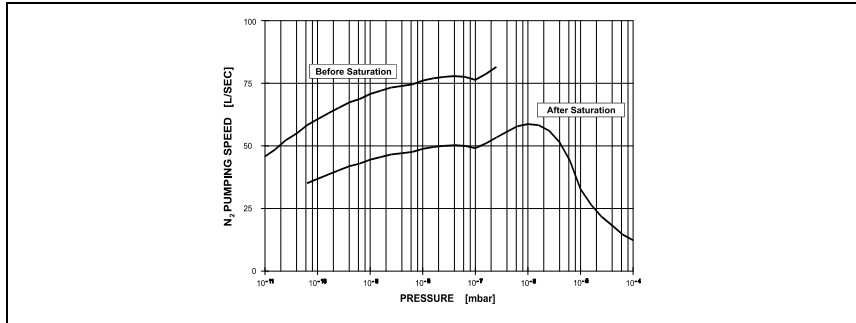


Figure 25 Pumping speed vs pressure for Nitrogen

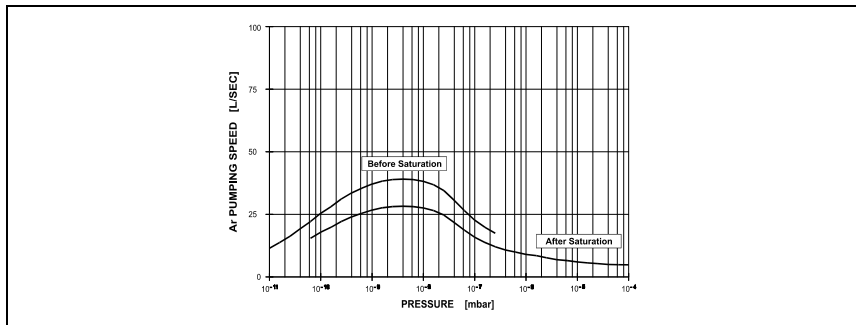


Figure 26 Pumping speed vs pressure for Argon

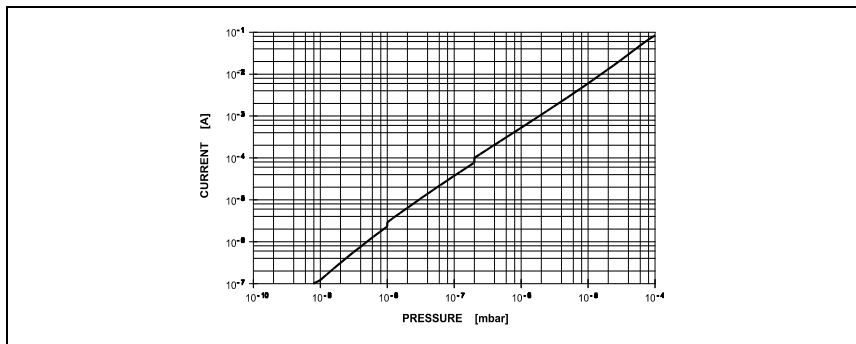


Figure 27 Pressure vs current diagram

Vaclon Plus 75 Starcell

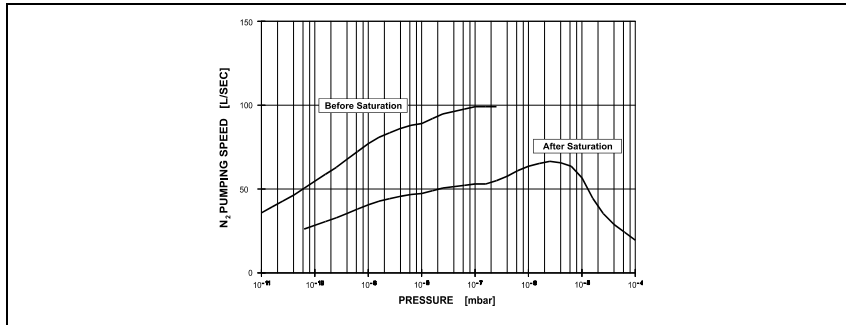


Figure 28 Pumping speed vs pressure for Nitrogen

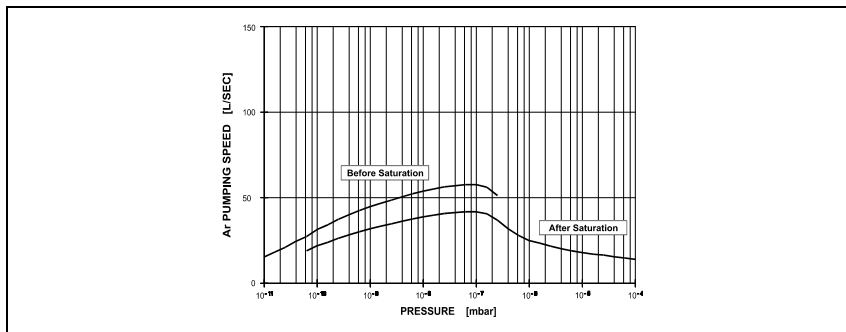


Figure 29 Pumping speed vs pressure for Argon

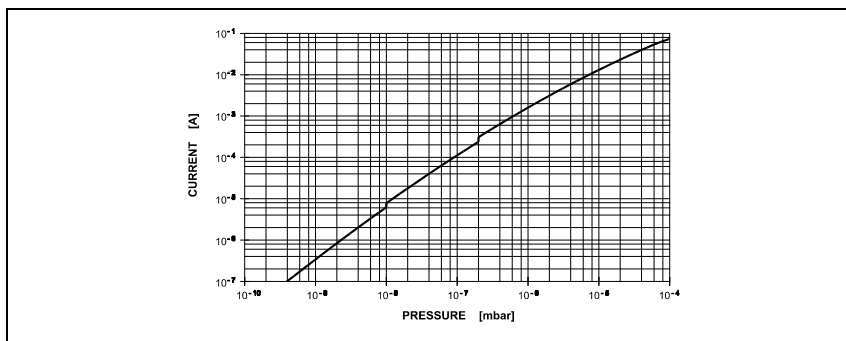


Figure 30 Pressure vs current diagram

Vaclon Plus 75 Triode

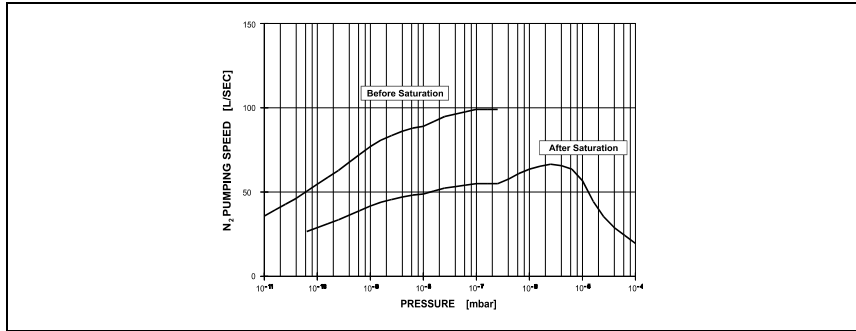


Figure 31 Pumping speed vs pressure for Nitrogen

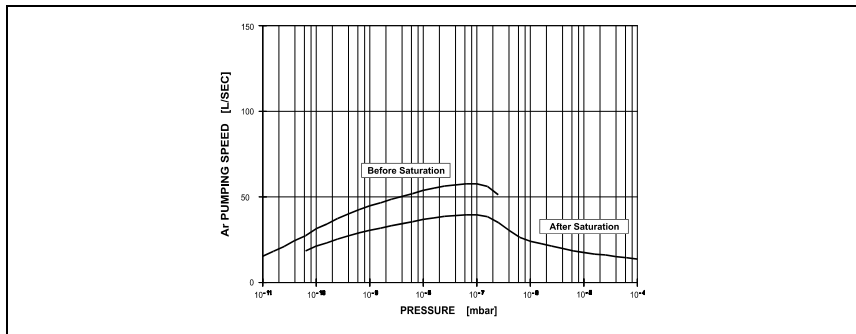


Figure 32 Pumping speed vs pressure for Argon

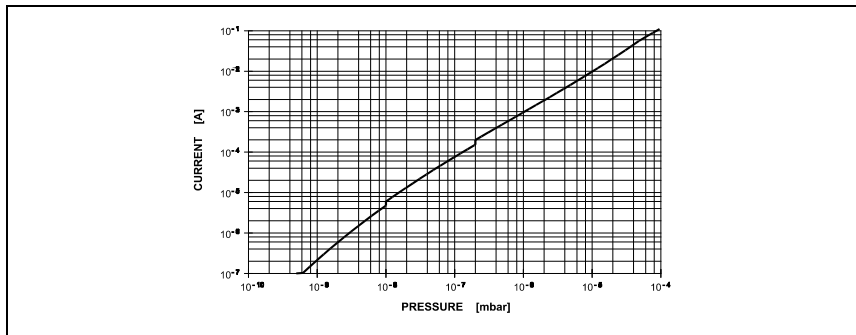


Figure 33 Pressure vs current diagram

Vaclon Plus 75 Diode

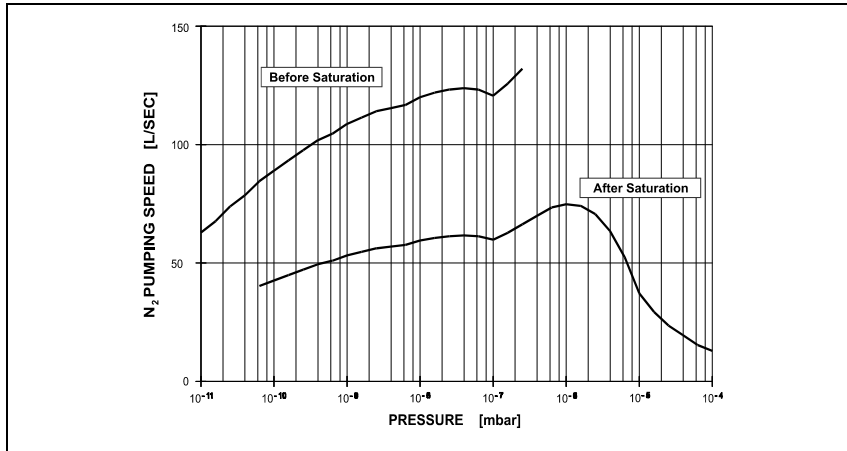


Figure 34 Pumping speed vs pressure for Nitrogen

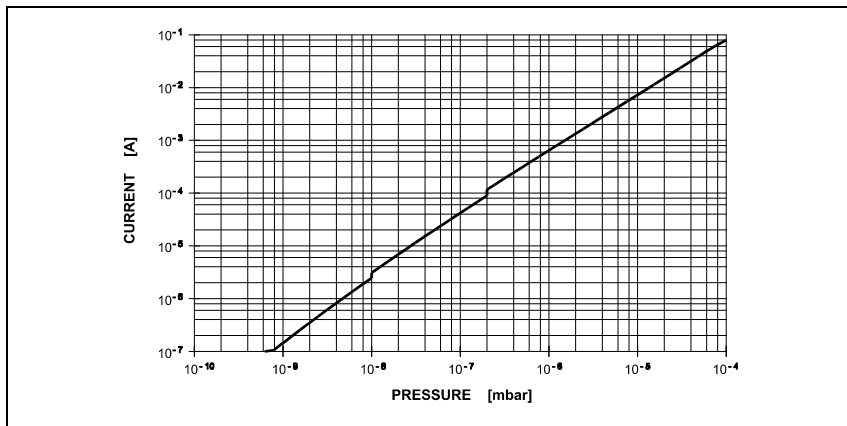


Figure 35 Pressure vs current diagram

Vaclon Plus 75 Noble Diode

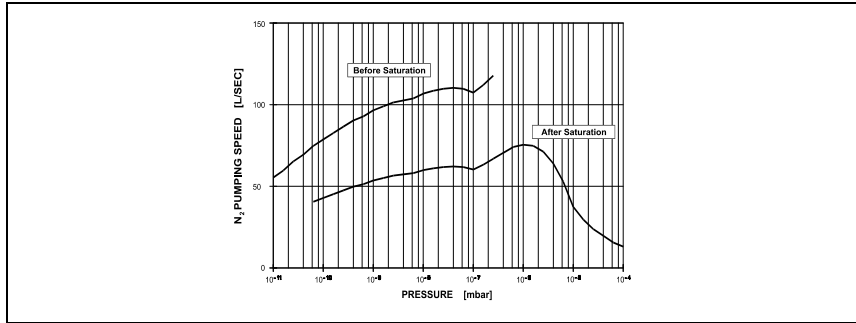


Figure 36 Pumping speed vs pressure for Nitrogen

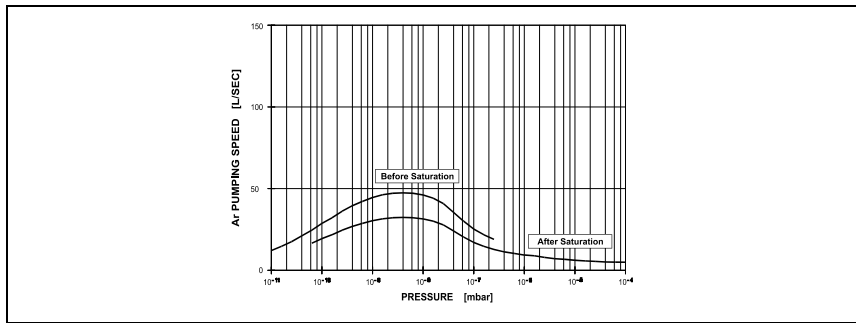


Figure 37 Pumping speed vs pressure for Argon

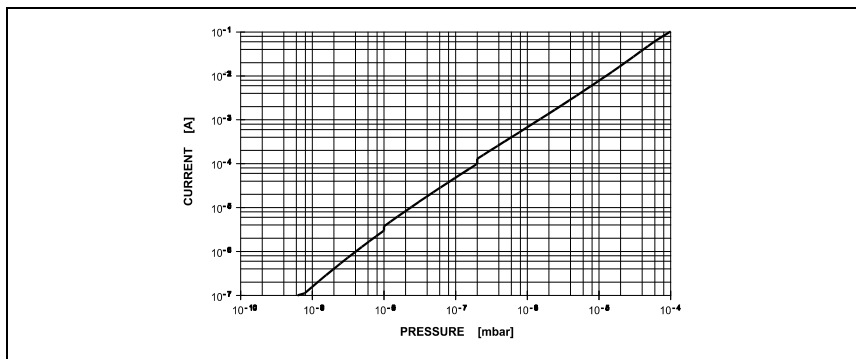


Figure 38 Pressure vs current diagram

Outline Drawing

The following figure shows the outline drawing for the VacIon Plus pumps (dimensions: inches [mm]).

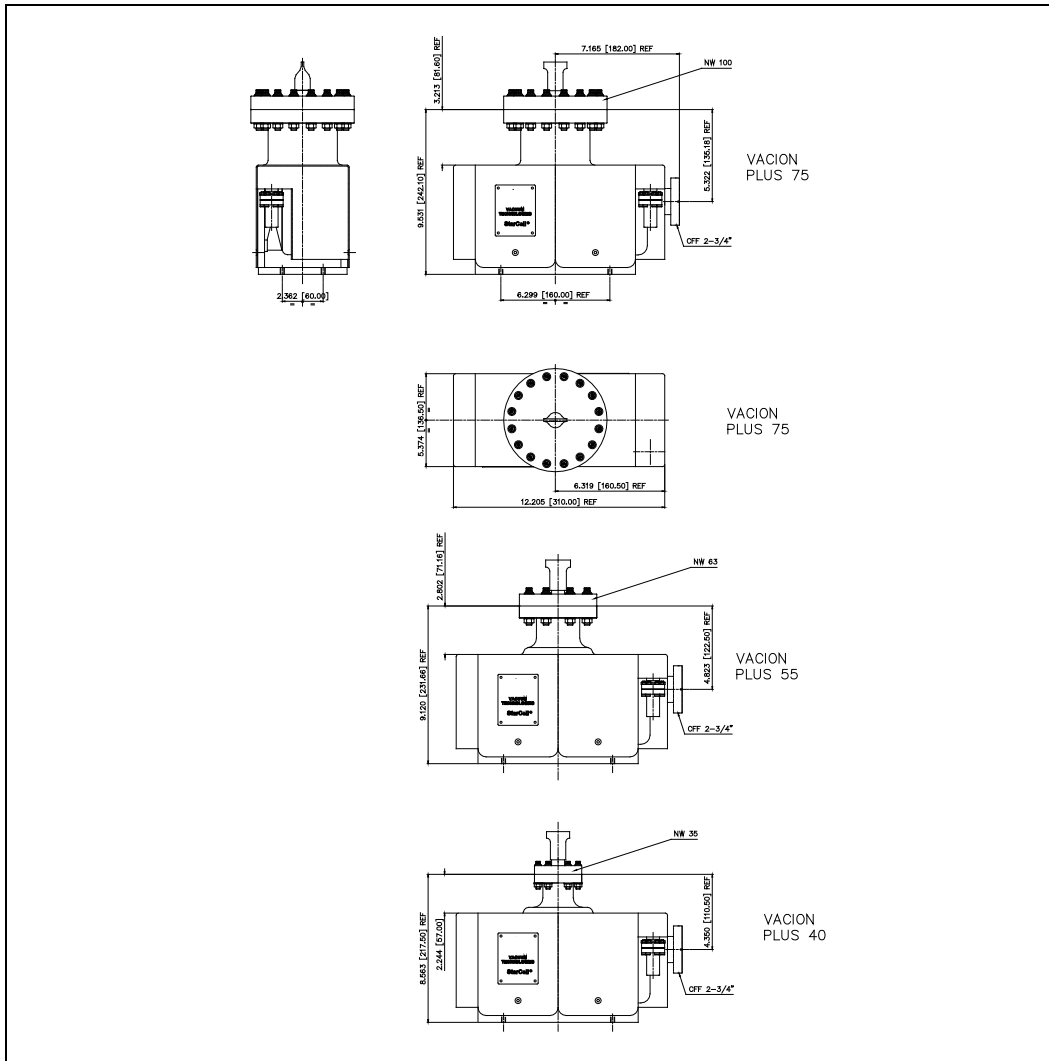


Figure 39 VacIon Plus pumps outline drawing

Stray Magnetic Field

Curves of field strength along the centre line of the pump and in the plane of the flange as a function of distance from the pump are shown in Figs. 41, 42 and 43 where B_x is the magnetic field along X axis, B_y is the magnetic field along Y axis and B_z is the magnetic field along Z axis.

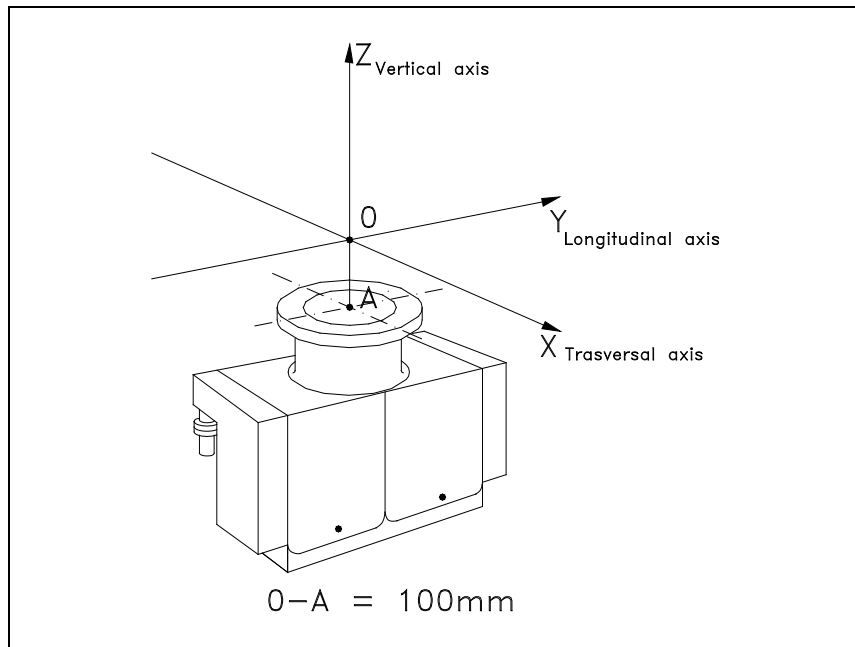


Figure 40 Vaclon Plus pump axis identification

5 Technical Information

Stray Magnetic Field

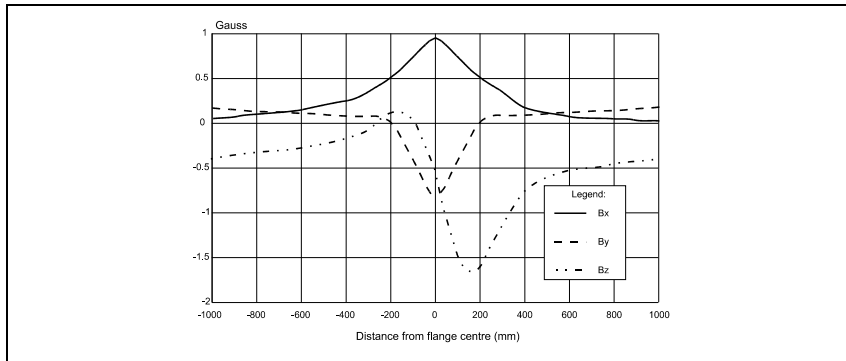


Figure 41 Longitudinal stray magnetic field

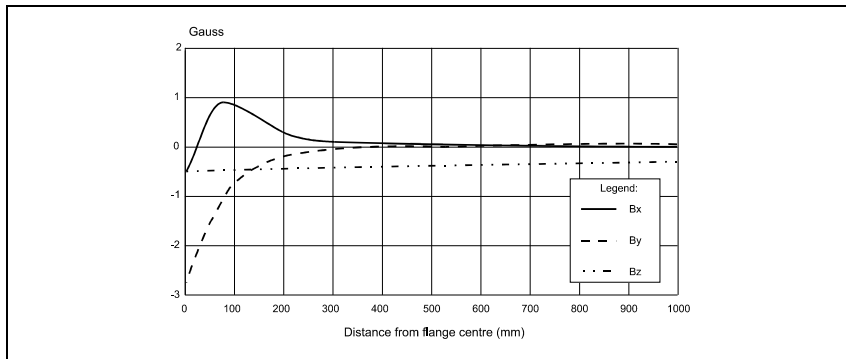


Figure 42 Vertical stray magnetic field

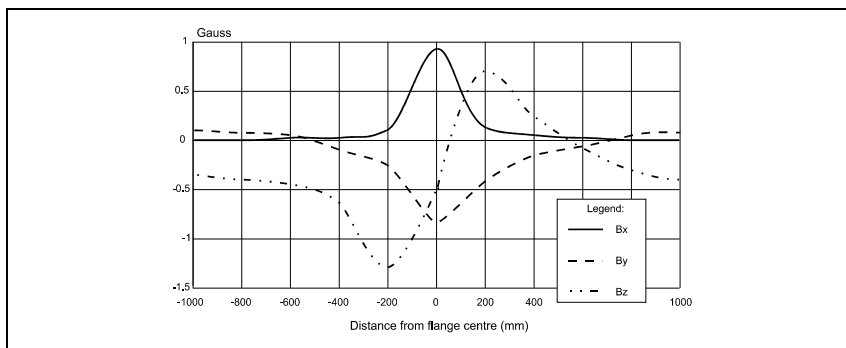


Figure 43 Transversal stray magnetic field

VacIon Plus Pump Installation

Inspection Procedure

VacIon Plus pumps are evacuated, baked out, sealed and leak-checked at below 1×10^{-10} Torr (mbar) prior to shipping. The following information and procedures can be used to evaluate the vacuum integrity of a VacIon Plus pump before installation.

Visual Inspection

Inspect the pump and magnet for physical damage which may have occurred during shipment. Inspect the pinch-off seal. If it is open, the pump is at atmospheric pressure.

WARNING!

The pinch-off seal is extremely sharp. Be careful.



A VacIon Plus pump that has been exposed to atmosphere during shipment, or while in storage, will operate properly if it has otherwise not been damaged.

The pump is not harmed by such exposure, although it is good practice to keep it under vacuum when not in use to exclude dust and the accumulation of water vapor from the environment.

Vacuum Evaluation

The ion pump is shipped in an evacuated condition. Before removing the shipping flange for installation on a vacuum system, it is recommended that the pump be started briefly to verify vacuum integrity and proper operation.

To verify the vacuum integrity of the new pump before venting:

- 1 Connect the pump to the control unit as directed in the instruction manual of the control unit.
-

WARNING!



The high voltage which is present in the ion pump from the control unit can cause severe injury or death.

- 2 With the main power switch in the OFF position, plug the control unit into a suitable power source.
- 3 Turn the power to ON.
- 4 Observe the reading for an indication of one of the following conditions:
 - a If the pump is free of leaks and is at a low pressure, the pressure indication shall quickly fall to or below the 10^{-8} mbar range as the volume of gas is pumped.
 - b If the pressure inside the pump is at or near atmospheric level, an arc may strike inside the high voltage feedthrough giving a popping sound and the pump current will fluctuate. If this occurs, turn the power OFF immediately.
- 5 If the vacuum integrity has been lost, the pump should be leak-checked with a mass spectrometer leak detector before installation on the system.

Short Circuits

If there is a short circuit between the anode and cathodes in the pump (or cathode to pump body), the short-circuit current of the control unit will be drawn and low voltage will be indicated. If a short circuit exists in the control unit or high voltage cable and connector, low voltage will also be observed when the high voltage connector is disconnected from the pump (refer to the control unit manuals). An ohm meter reading on the pump feedthrough may not be effective in finding a short. Short circuits may be caused by mechanical shock to the pump. If the pump is shorted, contact Agilent.

Typical Installation

A typical installation is shown in the following figure and consists of:

1. VacIon Plus pump.
2. A Valve to seal off the pump from the rest of the system (if required).
3. The control unit.
4. A clean roughing pump (i.e. turbo or sorption).
5. A thermocouple gauge capable of indicating pressure from atmosphere to 10^{-3} mbar range.
6. A valve to seal off the roughing pump from the vacuum chamber. Roughing lines are usually made of stainless steel or copper tubing, or other low vapor pressure material.
7. High voltage cable.
8. Backing pump.

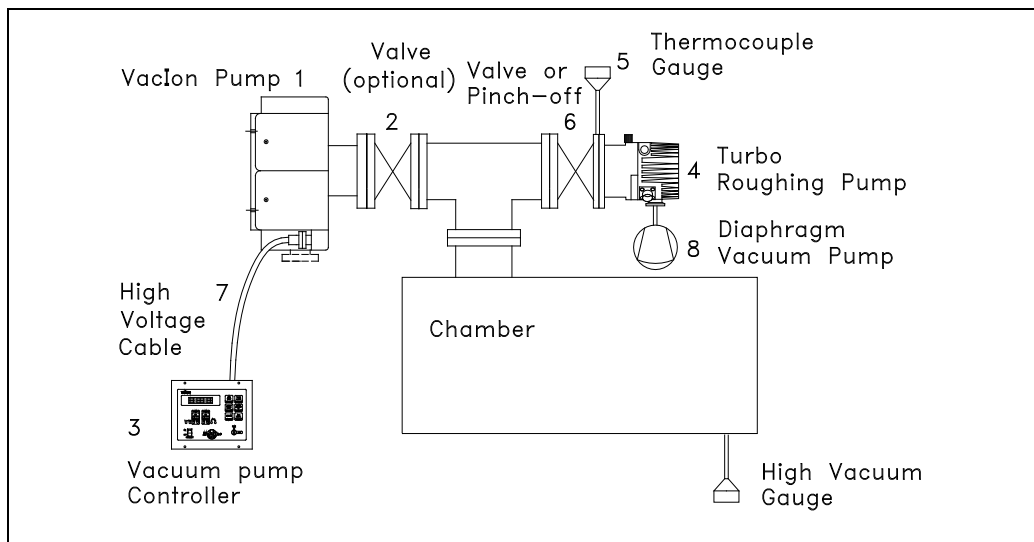


Figure 44 Typical installation

Inlet Flange Connection

The pump should be mounted allowing sufficient clearance for installation and removal of the high voltage connector.

To achieve good performance of the ion pump at low vacuum pressure, it is critical that atmospheric pollution and dust must not enter the pump during venting. This type of contamination will not be re-moved by the standard high temperature bake procedure and may degrade ion pump performance. The pump should be kept sealed with its pinch-off tubulation until it is ready for attachment to the vacuum system. Before venting the pump, consult the inspection procedure (see preceding paragraph).

Vent the ion pump by opening the pinch-off tubulation in a clean area free from smog, dust, pollen, etc. Venting with dry nitrogen gas is further recommended. This can be done by placing a clean polyethylene bag over the ion pump flange. Small pumps can be placed inside of the bag. Purge the bag with clean, dry nitrogen for several minutes, then reach into the bag and release the internal vacuum using pliers to open the copper tube pinch-off.

CAUTION!

Do not open the pinch off-seal with a saw or grinder. These methods will cause metal particles to be drawn into the pump by the intrushing air as the pump is opened.

WARNING!



The pinch-off seal is extremely sharp. Be careful when opening. Watch your fingers.

Use appropriate procedures to maintain the clean condition of the pump and vacuum system.

5 Technical Information

Inlet Flange Connection

Unscrew the main flange bolts and lift the blank flange with the help of a bolt screwed into the available threaded hole. Remove the ConFlat flange and the copper gasket plate. Some particles of copper oxide may adhere to the outer edge of the flange gasket. Be careful not to allow them or any other foreign materials to fall into the pump.

Connect the ion pump to the vacuum chamber with a short length and large diameter tubulation in order to retain as much pumping speed as possible. Proceed as follows:

- 1 Inspect the mating flanges for cleanliness and absence of scratches on the knife edge.
- 2 Place a new copper gasket between pump flange and vacuum chamber flange.
- 3 Bolt mating flanges of the pump to the chamber with the screws provided with the ion pump. For flanges over NW 35 (2.75" o.d.) also mount washers below the nuts and screw heads.

NOTE

Lubrication is essential to prevent galling of the nut and screw after bakeout.

- 4 Use silver-plated screws or apply high temperature lubricant to the screw threads. Lubrication simplifies sealing and disassembly. A recommended lubricant is Fel-Pro C-100.
- 5 Attach the nuts and tighten each one to 4.5 - 8 ft.-lbs (0.6 - 1.1 Kgm) of torque. After tightening a nut, always tighten the opposite nut with respect to the center of the flange. This will partially close the gap between the flange faces.
- 6 Repeat the sequential tightening for two more cycles.
- 7 Continue tightening the bolts until the flange faces meet and a pronounced increase in torque is felt.

Note that it's not possible to install the screws from the lower side, but only from the upper side of the flange. To allow complete flexibility in the installation, a stud mounting kit is available (see Fig. 45). For ordering information refer to the "Vaclon Plus pump replacement parts and accessories" paragraph.

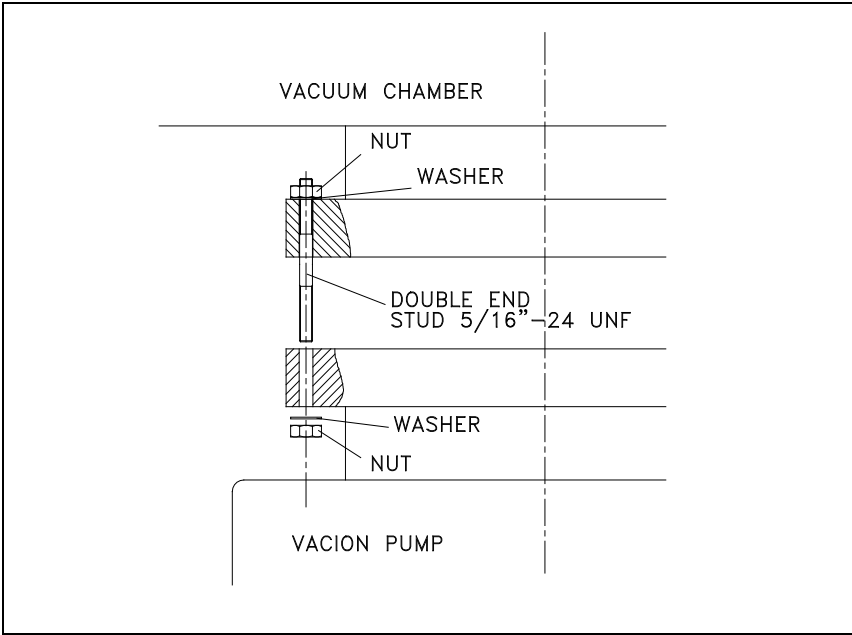


Figure 45 Stud mounting kit

Control Unit Connection

WARNING!



The high voltage present in the high voltage cable which connects the control unit to the ion pump, can cause severe injury or death. Before mounting the high voltage connector of the cable on the pump high voltage feedthrough, or before removing it, be sure the main power is removed from the control unit.

WARNING!



To avoid injury, never connect the high voltage to the pump before it is installed into the system and all the inlet flanges are properly connected or blanked off.

WARNING!



Before removing the high voltage connector of the cable from the control unit, be sure the main power is removed from the control unit. Wait at least 10 seconds after removing the main power from the control unit, to allow capacitors to discharge completely.

To disconnect the coaxial high voltage cable from the controller, slide the safety locking sleeve (very little sleeve travel is required) from the control unit and at the same time pull on the male end of the cable connector to remove it from the socket on the control unit.

Safety Interlock

The VacIon Plus pump feedthrough in conjunction with the cable P/N 929-0705, when used with the Agilent MidiVac and DUAL control units, allows the operation of the “High Voltage Cable Safety Interlock” feature.

When the high voltage cable connector is disconnected from the VacIon Plus pump feedthrough, the high voltage is automatically switched off by the control unit.

Heater Installation

The heating element is a plane resistance heater shaped to fit the bottom of the pump body.

To install the element proceed as follows:

- 1 Align the heating element with the bottom of the pump (see Fig. 46). Be sure that the written heater side is towards the bottom.

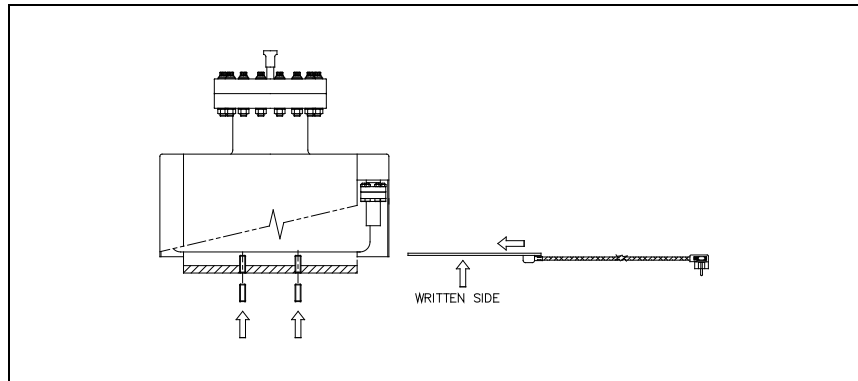


Figure 46 Aligning the heater and the screws

- 2 Insert the heating element into the bottom of the pump in contact with the pump body and centered and fix it with the suitable screws (see Fig. 47).

5 Technical Information

Heater Replacement

CAUTION!

Turn the screws until they are in contact with the heater, then make another one and half turn. Do not tighten the screws too strongly, otherwise the heater can be damaged.

NOTE

It is advisable to make a 10 – 15 minutes initial operation of the heater in a ventilated room to allow the evaporation of residual internal elements.

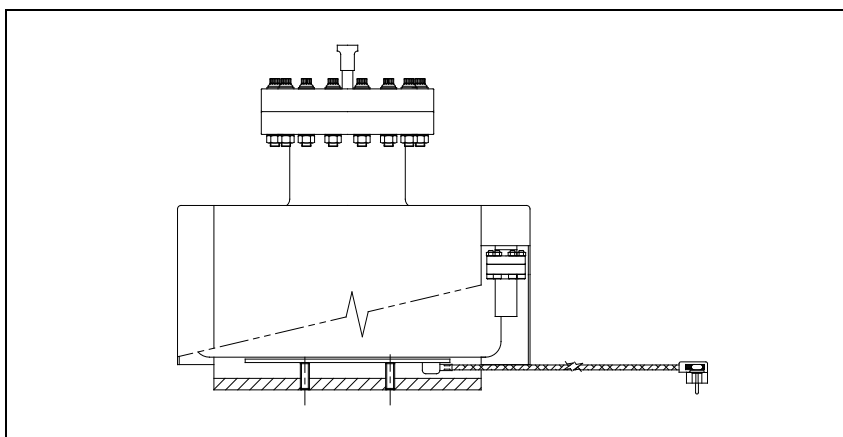


Figure 47 Heater mounted

Heater Replacement

To replace the pump heaters, first remove the faulty heater following, in the reverse order, the instructions of para. “HEATER INSTALLATION”, and then reassembly the new heater following the instructions of the same paragraph.

Bakeout Operation

When a VacIon pump does not reach the desired base pressure, and there are no leaks, it is necessary to bake the system. This is done by heating the pump and all the components in the system, and is generally required to achieve base pressure less than 10^{-8} mbar.

- 1** Heat the pump body and the system with a bakeout oven unit or heating strips to temperatures between 150 °C and 250 °C (250 °C is the maximum allowable for most bakeable high voltage cables). This temperature is high enough to degas the pump surfaces of water vapor without damaging the magnet and high voltage connector. Note that the system components must be compatible with the bakeout temperature. The heating must be approximately even on all surfaces or evaporated water will condense on the colder surfaces resulting in an incomplete bake and preventing achievement of UHV vacuum pressure.
- 2** Leave the pump control unit on and monitor the pressure. Agilent recommends that current during bake not exceed 15 mA. If this value is exceeded, turn the bakeout off and then on again when low pressure is restored. To control the heaters and to monitor the high pressure limit during bakeout, an automatically controlled relay may be used.
- 3** Bake the VacIon Plus pump for at least 24 hours. Longer bakeout periods are recommended when the pump has been used with heavy gas loads or when UHV pressure, 10^{-9} Torr (mbar) or less is desired.
- 4** As the pump and system cool down to room temperature, a drop in pressure should be observed.

Note that the ion pump can be also baked when switched off, into an external turbo pump through a bakeable isolation valve. This method gives the best vacuum performance.

Bakeout of Vaclon Pump with the Integral Heaters

- 1 The integral heaters are to be powered with the appropriate voltage. (Please refer to the inscription on the heaters to apply correct voltage).
- 2 The integral heaters are designed to provide a temperature of 250 °C to 300 °C when the pump is wrapped in a 3-fold aluminium foil.

NOTE

A three-layer foil wrapping is advisable and sufficient to achieve full bakeout/regeneration if the standard European heaters (220 Vac) are operated at 240 Vac, thus preventing overheating.

- 3 Bakeout the Vaclon pump for 24 hours. If the pump is used in heavy gas load applications, it is recommended to bakeout the pump for a longer period.
 - 4 Wait until the pump cools down to room temperature and recovers its base pressure before using it in the application.
-

WARNING!



Do not touch the pump during the heating and cooling phases. The high temperature may cause serious damage.

Operating Procedure

- 1 Using a clean roughing pump, evacuate the system to a minimum starting pressure per the charts on pages from 11 to 16 for the type and size of ion pump. 10^{-4} Torr (mbar) or less is recommended. A turbo-molecular roughing pump is recommended.
- 2 When starting an ion pump, a slight increase in vacuum pressure is normal as the internal components are heated and outgassed. If possible leave the roughing pump connected to the system while starting the ion pump. This will make the startup faster and easier.
- 3 Connect the control unit to a suitable power source and switch the power on.
- 4 Switch on high voltage to the pump and observe the current and voltage. Fastest starting is obtained using a high applied voltage, 7 kilovolts for example. The applied voltage may be reduced later to optimize pumping and achieve the lowest vacuum pressure.
- 5 If started at 10^{-4} Torr (mbar), the voltage will start at approximately 800 volts and increase to full voltage as the pump starts operating. The current will start at several milliamps and slowly decrease to microamps or nanoamps as low vacuum pressure is achieved.
- 6 When first starting the pump, if the voltage decreases instead of increasing, reduce the vacuum pressure then start the ion pump again.
- 7 When the pump reaches its full operating voltage, you may close the roughing valve.
- 8 If the pump does not start after 30 minutes of pumping, see the section PUMP TROUBLE-SHOOTING.
- 9 Once the pump reaches its base pressure with stable voltage and current, the ion pump may be baked at high temperature if required per the section titled BAKEOUT OPERATION.
- 10 To stop the ion pump, simply switch off the high voltage. The pump surfaces will continue to pump for a few minutes depending on the system pressure.
- 11 When venting the pump use clean, dry nitrogen. This will avoid water absorption on the pump surfaces and make subsequent pump downs easier.

Maintenance

WARNING!



The high voltage present in the high voltage cable which connects the control unit to the ion pump, can cause severe injury or death. Before mounting the high voltage connector of the cable on the pump high voltage feedthrough, or before removing it, be sure the main power is removed from the control unit.

Before removing the high voltage connector of the cable from the control unit, be sure the main power is removed from the control unit. Wait at least 10 seconds after removing the main power from the control unit, to allow capacitors to discharge completely.

VacIon Plus pumps are maintenance free. In case of life time expiry or premature failure of the pump, please contact your nearest Agilent sales/service office for repair.

The VacIon Plus 40, 55 and 75 pumps are designed with exchangeable high-voltage feed-through.

Exchange of the High Voltage Feedthrough

CAUTION!

The high voltage feedthrough contains a ceramic insulator that can be damaged if excessive force is applied in torque, in bending, or in tension. When installing or removing the feedthrough, the applied torque should not exceed 2 Nm. Rotate the feedthrough gently when making the threaded connection to avoid excessive force.

- 1 Remove the 6 bolts of the Mini-ConFlat flange connection (see Fig. 48).
- 2 Remove the cable connection disc.
- 3 Gently relieve the feedthrough from the metal gasket connection and turn the feedthrough counterclockwise until it is completely detached from the internal high voltage threaded connection.

- 4 Replace the feedthrough and the copper gasket, making sure that the feedthrough is connected to the pumps internal connector. Check that the feedthrough is not shorted.
- 5 Bake out the pump while it is operating, and leave it to cool down; then verify that the base pressure is below 10^{-9} Torr (mbar).

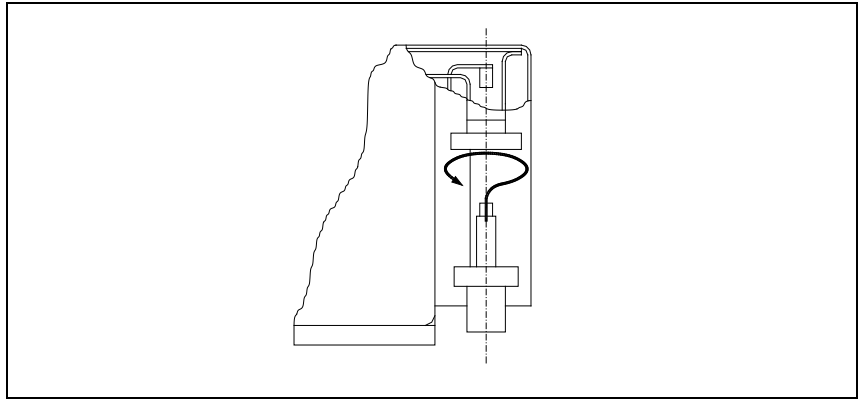


Figure 48 High voltage feedthrough connection

Leakage Current Check

If the pump current reading is to be used as pressure measurement, check the pump leakage currents as follows:

- 1 Turn off the pump control unit.
- 2 Remove the pump magnet.
- 3 Turn on the pump control unit and wait for current stabilization. The current reading should not be higher than 10 nA at 3 kV. Make sure that the control unit and the high voltage cable leakage current is negligible.
- 4 If leakage current comes from the pump, perform the "high-potting" per the following procedure; then recheck the pump and install the magnet.
- 5 If it is not possible to "high-pot" the pump, the pressure reading is biased by the leakage current value.

High-potting

A constant pump current when no vacuum leak exists is often caused by field emission currents which prevent the use of the pump current as a UHV pressure indicator. To reduce this field emission current, "high potting" should be performed. "High potting" is the term used to describe the application of higher than normal operating voltage (10-12 KV, 20-50 mA) for the purpose of burning off "whiskers" (sharp edges) on the pump cathode.

High potting should be done under vacuum and preferably without pump magnets installed (to reduce the drawn current).

The output of an appropriately sized AC transformer (i.e. neon sign type) may be applied to the pump. High-potting should be done carefully and in voltage steps since uncontrolled arcing inside the pump can cause permanent damage. Slowly increase the applied voltage and watch the current meter for indication of arcing inside the pump as whiskers are burned away. If arcing occurs wait at this voltage until the current is stable again. Then slowly increase voltage again in steps up to a maximum of 12 kV. The current should never exceed 50 mA.

WARNING!



Voltages developed in the High Potter power supply are potentially lethal. Use caution during operation and ensure correct grounding connection.

Pump Troubleshooting

Tab. 2

Symptom	Possible cause	Correction procedure
1) – Slow starting	Starting vacuum pressure too high.	Reduce pressure to 10^{-5} Torr recommended 10^{-4} Torr minimum.
2) – Slow starting (more than 30 minutes).	Air leaks which limit pressure to above 10^{-6} Torr (mbar) and cause longer starting time.	Leak check the vacuum system with a helium leak detector.
3) – Slow pump-down due to long exposure of viton parts to air.	Viton releases considerable gas after long exposure to air. (A bell-jar system which reached 1.5×10^{-8} Torr (2×10^{-8} mbar) in 24 hours after 30 minutes air exposure, will only reach 7.5×10^{-8} Torr (1×10^{-7} mbar) in 24 hours after 20 hours air exposure).	With the system under vacuum, pump for several days, or heat to 100-150 °C for up to 15 hours.
4) – Slow pump-down due to absorption of vapours on pump and system walls.	Vapours and gases admitted to a system are absorbed on the walls of the system and pump. Subsequent reduction in pressure depends on the rate of depletion of this vapour. Heavy hydrocarbons are most troublesome because of their relative low vapour pressure and they are very difficult to remove, even by baking.	Bake the system walls, thereby accelerating the desorption process. Baking mobilizes the vapours so they can be cracked and pumped by discharge (see para. "BAKEOUT OPERATION").
5) – Slow starting or slow pump-down.	High voltage feedthrough is leaking.	Replace the feedthrough.
6) – Current higher than expected at any given pressure.	Ion pump leakage current causing higher pressure reading.	Highpot the pump.
7) – System fails to achieve desired UHV vacuum pressure.	System not fully baked. Water vapour limits base pressure.	Bake the system walls, thereby accelerating the desorption process. Baking mobilizes the vapours so they can be cracked and pumped by discharge (see para. "BAKEOUT OPERATION").
8) – System fails to achieve desired UHV vacuum pressure.	System not appropriately cleaned for UHV. Excessive outgassing from walls limits base pressure.	Clean all components for UHV and bake the system again.

Vaclon Plus Pump Replacement Parts and Accessories

Tab. 3

		Part number			
		StarCell	Triode	Noble Diode	Diode
Basic pump:	40	919-1240	919-1230	919-1220	919-1210
	55	919-1340	919-1330	919-1320	919-1310
	75	919-1440	919-1430	919-1420	919-1410
Pump with options					
With additional 2 3/4" CFF port:	40	919-1243	919-1233	919-1223	919-1213
	55	919-1343	919-1333	919-1323	919-1313
	75	919-1443	919-1433	919-1423	919-1413
Cables					
HV rad. Resist. cable, with interlock		929-0705			
Replacement parts					
HV Feedthrough		959-5125			
Pump without magnets and covers:	40	919-1244	919-1234	919-1224	919-1214
	55	919-1344	919-1334	919-1324	919-1314
	75	919-1444	919-1434	919-1424	919-1414
Heaters (for basic pump) (250 Watt)	(120V)	919-0071			
	(220V)	919-0070			
Copper gasket for inlet flange (10-pack, individually sealed):	40 (2 3/4")	FG-0275-CI			
	55 (4 1/2")	FG-0450-CI			
	75 (6")	FG-0600-CI			
Nut and bolt set for inlet flange:	40 (1/4 – 28 x 1 1/4 25-pack)	FB-0275-C12			
	55 (5/16 – 24 x 2 25-pack)	FB-0450-C12			
	75 (5/16 – 24 x 2 25-pack)	FB-0450-C12			
Copper gasket for 1 1/3" CF feedthrough flange (10-pack, individually sealed)		FG-0133-CI			
Nut and bolt set for 1 1/3" CF feedthrough flange, 8-32 x 3/4 (25-pack)		FB-0133-C			

For a complete overview of Agilent's extensive vacuum product line, please refer to the Agilent Vacuum Catalogue.

Vaclon Plus Pump Controllers

The following controller series are available to supply the VacIon Plus pumps:

- MiniVac
- 4UHV
- Dual

Please refer to the Agilent Vacuum Catalogue to choose the correct controller for each pump.

5 Technical Information
Vaclon Plus Pump Controllers



Agilent Technologies

Vacuum Products Division

Dear Customer,

Thank you for purchasing an Agilent vacuum product. At Agilent Vacuum Products Division we make every effort to ensure that you will be satisfied with the product and/or service you have purchased.

As part of our Continuous Improvement effort, we ask that you report to us any problem you may have had with the purchase or operation of our products. On the back side you find a Corrective Action request form that you may fill out in the first part and return to us.

This form is intended to supplement normal lines of communications and to resolve problems that existing systems are not addressing in an adequate or timely manner.

Upon receipt of your Corrective Action Request we will determine the Root Cause of the problem and take the necessary actions to eliminate it. You will be contacted by one of our employees who will review the problem with you and update you, with the second part of the same form, on our actions.

Your business is very important to us. Please, take the time and let us know how we can improve.

Sincerely,

Giampaolo LEVI

*Vice President and General Manager
Agilent Vacuum Products Division*

CUSTOMER REQUEST FOR CORRECTIVE / PREVENTIVE / IMPROVEMENT ACTION

TO: AGILENT VACUUM PRODUCTS DIVISION TORINO – QUALITY ASSURANCE

FAX N°: XXXX-011-9979350

ADDRESS: AGILENT TECHNOLOGIES ITALIA S.p.A. – Vacuum Products Division –

Via F.Ili Varian, 54 – 10040 Leini (TO) – Italy

E-MAIL: vpd-qualityassurance_pdl-ext@agilent.com

NAME _____	COMPANY _____	FUNCTION _____
ADDRESS: _____		
TEL. N° : _____	FAX N° : _____	
E-MAIL: _____		
PROBLEM / SUGGESTION : _____ _____ _____ _____		
REFERENCE INFORMATION (model n°, serial n°, ordering information, time to failure after installation, etc.): _____ _____ _____		
		DATE _____
CORRECTIVE ACTION PLAN / ACTUATION (by AGILENT VPD) _____ _____ _____ _____ _____		LOG N° _____

XXX = Code for dialing Italy from your country (es. 01139 from USA; 00139 from Japan, etc.)



**Vacuum Products Division
Instructions for returning products**

Dear Customer:

Please follow these instructions whenever one of our products needs to be returned.

- 1) Complete the attached Request for Return form and send it to Agilent Technologies (see below), taking particular care to identify all products that have pumped or been exposed to any toxic or hazardous materials.
- 2) After evaluating the information, Agilent Technologies will provide you with a Return Authorization (RA) number via email or fax, as requested.

Note: Depending on the type of return, a Purchase Order may be required at the time the Request for Return is submitted. We will quote any necessary services (evaluation, repair, special cleaning, eg).

3) Important steps for the shipment of returning product:

- Remove all accessories from the core product (e.g. inlet screens, vent valves).
- Prior to shipment, drain any oils or other liquids, purge or flush all gasses, and wipe off any excess residue.
- If ordering an Advance Exchange product, please use the packaging from the Advance Exchange to return the defective product.
- Seal the product in a plastic bag, and package product carefully to avoid damage in transit. You are responsible for loss or damage in transit.
- Agilent Technologies is not responsible for returning customer provided packaging or containers.
- **Clearly label package with RA number.** Using the shipping label provided will ensure the proper address and RA number are on the package. Packages shipped to Agilent without a RA clearly written on the outside cannot be accepted and will be returned.

- 4) Return only products for which the RA was issued.
- 5) Product being returned under a RA must be received within 15 business days.
- 6) Ship to the location specified on the printable label, which will be sent, along with the RA number, as soon as we have received all of the required information. Customer is responsible for freight charges on returning product.
- 7) Return shipments must comply with all applicable Shipping Regulations (IATA, DOT, etc.) and carrier requirements.

RETURN THE COMPLETED REQUEST FOR RETURN FORM TO YOUR NEAREST LOCATION:

EUROPE:

Fax: 00 39 011 9979 330

Fax Free: 00 800 345 345 00

Toll Free: 00 800 234 234 00

vpt-customer@agilent.com

NORTH AMERICA:

Fax: 1 781 860 9252

Toll Free: 800 882 7426, Option 3

vpl-ra@agilent.com

PACIFIC RIM:

please visit our website for individual office information

<http://www.agilent.com>

**Vacuum Products Division
Request for Return Form
(Health and Safety Certification)**

Please read important policy information on Page 3 that applies to all returns.

1) CUSTOMER INFORMATION

Company Name:		Contact Name:	
Tel:	Email:	Fax:	
Customer Ship To:		Customer Bill To:	
Europe only: VAT reg. Number:		USA/Canada only: <input type="checkbox"/> Taxable <input type="checkbox"/> Non-taxable	

2) PRODUCT IDENTIFICATION

Product Description	Agilent P/N	Agilent S/N	Original Purchasing Reference

3) TYPE OF RETURN (Choose one from each row and supply Purchase Order if requesting a billable service)

- 3A.** Non-Billable Billable **➔ New PO # (hard copy must be submitted with this form):**
- 3B.** Exchange Repair Upgrade Consignment/Demo Calibration Evaluation Return for Credit

4) HEALTH and SAFETY CERTIFICATION

AGILENT TECHNOLOGIES CANNOT ACCEPT ANY PRODUCTS CONTAMINATED WITH BIOLOGICAL OR EXPLOSIVE HAZARDS, RADIOACTIVE MATERIAL, OR MERCURY AT ITS FACILITY.
Call Agilent Technologies to discuss alternatives if this requirement presents a problem.

The equipment listed above (check one):

HAS NOT pumped or been exposed to any toxic or hazardous materials. OR

HAS pumped or been exposed to the following toxic or hazardous materials. If this box is checked, the following information must also be filled out. Check boxes for all materials to which product(s) pumped or was exposed:

Toxic Corrosive Reactive Flammable Explosive Biological Radioactive

List all toxic/hazardous materials. Include product name, chemical name, and chemical symbol or formula:

NOTE: If a product is received at Agilent which is contaminated with a toxic or hazardous material that was not disclosed, **the customer will be held responsible** for all costs incurred to ensure the safe handling of the product, and **is liable** for any harm or injury to Agilent employees as well as to any third party occurring as a result of exposure to toxic or hazardous materials present in the product.

Print Name: _____ **Authorized Signature:** **Date:** _____

5) FAILURE INFORMATION:

Failure Mode (REQUIRED FIELD. See next page for suggestions of failure terms):
Detailed Description of Malfunction: (Please provide the error message)
Application (system and model):

I understand and agree to the terms of Section 6, Page 3/3.		
Print Name:	Authorized Signature:	Date:



Please use these Failure Mode to describe the concern about the product on Page 2.

TURBO PUMPS and TURBO CONTROLLERS

APPARENT DEFECT/MALFUNCTION	POSITION	PARAMETERS
- Does not start - Does not spin freely - Does not reach full speed - Mechanical Contact - Cooling defective	- Noise - Vibrations - Leak - Overtemperature - Clogging	- Vertical - Horizontal - Upside-down - Other: Power: Rotational Speed: Current: Inlet Pressure: Temp 1: Foreline Pressure: Temp 2: Purge flow: OPERATING TIME:

ION PUMPS/CONTROLLERS

- Bad feedthrough	- Poor vacuum
- Vacuum leak	- High voltage problem
- Error code on display	- Other

VALVES/COMPONENTS

- Main seal leak	- Bellows leak
- Solenoid failure	- Damaged flange
- Damaged sealing area	- Other

LEAK DETECTORS

- Cannot calibrate	- No zero/high background
- Vacuum system unstable	- Cannot reach test mode
- Failed to start	- Other

INSTRUMENTS

- Gauge tube not working	- Display problem
- Communication failure	- Degas not working
- Error code on display	- Other

SCROLL AND ROTARY VANE PUMPS

- Pump doesn't start	- Noisy pump (describe)
- Doesn't reach vacuum	- Over temperature
- Pump seized	- Other

DIFFUSION PUMPS

- Heater failure	- Electrical problem
- Doesn't reach vacuum	- Cooling coil damage
- Vacuum leak	- Other

Section 6) **ADDITIONAL TERMS**

Please read the terms and conditions below as they apply to all returns and are in addition to the Agilent Technologies Vacuum Product Division – Products and Services Terms of Sale.

- Customer is responsible for the freight charges for the returning product. Return shipments must comply with all applicable **Shipping Regulations** (IATA, DOT, etc.) and carrier requirements.
- Customers receiving an Advance Exchange product agree to return the defective, rebuildable part to Agilent Technologies **within 15 business days**. Failure to do so, or returning a non-rebuildable part (crashed), will result in an invoice for the non-returned/non-rebuildable part.
- Returns for credit toward the purchase of new or refurbished Products are subject to prior Agilent approval and may incur a restocking fee. Please reference the original purchase order number.
- Units returned for evaluation will be evaluated, and a quote for repair will be issued. If you choose to have the unit repaired, the cost of the evaluation will be deducted from the final repair pricing. A Purchase Order for the final repair price should be issued within 3 weeks of quotation date. Units without a Purchase Order for repair will be returned to the customer, and the evaluation fee will be invoiced.
- A Special Cleaning fee will apply to all exposed products per Section 4 of this document.
- If requesting a calibration service, units must be functionally capable of being calibrated.

Sales and Service Offices

United States

**Agilent Technologies
Vacuum Products Division**
121 Hartwell Avenue
Lexington, MA 02421 - USA
Tel.: +1 781 861 7200
Fax: +1 781 860 5437
Toll-Free: +1 800 882 7426

Benelux

**Agilent Technologies Netherlands B.V.
Vacuum Products Division**
Herculesweg 8
4338 PL Middelburg
The Netherlands
Tel.: +31 118 671570
Fax: +31 118 671569
Toll-Free: 00 800 234 234 00

Canada

**Central coordination through: Agilent Technologies
Vacuum Products Division**
121 Hartwell Avenue
Lexington, MA 02421 - USA
Tel.: +1 781 861 7200
Fax: +1 781 860 5437
Toll-Free: +1 800 882 7426

China

**Agilent Technologies (China) Co. Ltd
Vacuum Products Division**
No.3, Wang Jing Bei Lu,
Chao Yang District,
Beijing, 100102
China
Tel.: +86 (10) 6439 7718
Toll-Free: 800 820 6556

France

**Agilent Technologies France
Vacuum Products Division**
7 Avenue des Tropiques
Z.A. de Courtaboeuf - B.P. 12
91941 Les Ulis cedex - France
Tel.: +33 (0) 1 69 86 38 84
Fax: +33 (0) 1 69 86 29 88
Toll free: 00 800 234 234 00

Germany and Austria

**Agilent Technologies
Vacuum Products Division Alsfelder Strasse 6 Postfach 11
14 35**
64289 Darmstadt – Germany
Tel.: +49 (0) 6151 703 353
Fax: +49 (0) 6151 703 302
Toll free: 00 800 234 234 00

India

**Agilent Technologies India Pvt. Ltd.
Vacuum Product Division**
G01. Prime corporate Park,
230/231, Sahar Road, Opp. Blue Dart Centre,
Andheri (East), Mumbai – 400 099.India
Tel: +91 22 30648287/8200
Fax: +91 22 30648250
Toll Free: 1800 113037

Italy

**Agilent Technologies Italia S.p.A.
Vacuum Products Division**
Via F.lli Varian, 54
10040 Leini, (Torino) - Italy
Tel.: +39 011 997 9111 Fax: +39 011 997 9350
Toll-Free: 00 800 234 234 00

Japan

**Agilent Technologies Japan, Ltd.
Vacuum Products Division**
8th Floor Sumitomo Shibaura Building
4-16-36 Shibaura Minato-ku Tokyo 108-0023 - Japan
Tel.: +81 3 5232 1253
Fax: +81 3 5232 1710
Toll-Free: 0120 655 040

Korea

**Agilent Technologies Korea, Ltd.
Vacuum Products Division**
Shinsa 2nd Bldg. 2F 966-5 Daechi-dong
Kangnam-gu, Seoul
Korea 135-280
Tel.: +82 2 3452 2452
Fax: +82 2 3452 2451
Toll-Free: 080 222 2452

Mexico

**Agilent Technologies
Vacuum Products Division**
Concepcion Beistegui No 109 Col Del Valle
C.P. 03100 – Mexico, D.F.
Tel.: +52 5 523 9465
Fax: +52 5 523 9472

Singapore

**Agilent Technologies Singapore Pte. Ltd,
Vacuum Products Division**
Agilent Technologies Building,
1 Yishun Avenue 7,
Singapore 768923
Tel : (65) 6215 8045
Fax : (65) 6754 0574

Southeast Asia

**Agilent Technologies Sales Sdn Bhd
Vacuum Products Division**
Unit 201, Level 2 uptown 2,
2 Jalan SS21/37, Damansara Uptown
47400 Petaling Jaya,
Selangor, Malaysia
Tel : +603 7712 6106
Fax: +603 6733 8121

Taiwan

**Agilent Technologies Taiwan Limited
Vacuum Products Division (3F)**
20 Kao-Shuang Rd.,
Pin-Chen City, 324
Taoyuan Hsien , Taiwan, R.O.C.
Tel. +886 34959281
Toll Free: 0800 051 342

UK and Ireland

**Agilent Technologies UK, Ltd.
Vacuum Products Division**
6 Mead Road Oxford Industrial Park
Yarnton, Oxford OX5 1QU – UK
Tel.: +44 (0) 1865 291570
Fax: +44 (0) 1865 291571
Toll free: 00 800 234 234 00

Other Countries

**Agilent Technologies Italia S.p.A.
Vacuum Products Division**
Via F.lli Varian, 54 10040 Leini, (Torino) -
Italy
Tel.: +39 011 997 9111
Fax: +39 011 997 9350
Toll-Free: 00 800 234 234 00

Customer Support & Service

NORTH AMERICA:

Toll Free: 800 882 7426, Option 3
vpl-ra@agilent.com

EUROPE:

Toll Free: 00 800 234 234 00
vpt-customer@agilent.com

PACIFIC RIM:

please visit our website for individual office
information <http://www.agilent.com>

Worldwide Web Site, Catalog and Order

On-line:

www.agilent.com
Representative in most countries
12/10

© Agilent Technologies, Inc. 2011

Printed in ITALY
05/2011
Publication Number: 87-900-105-01 (E)



Agilent Technologies