

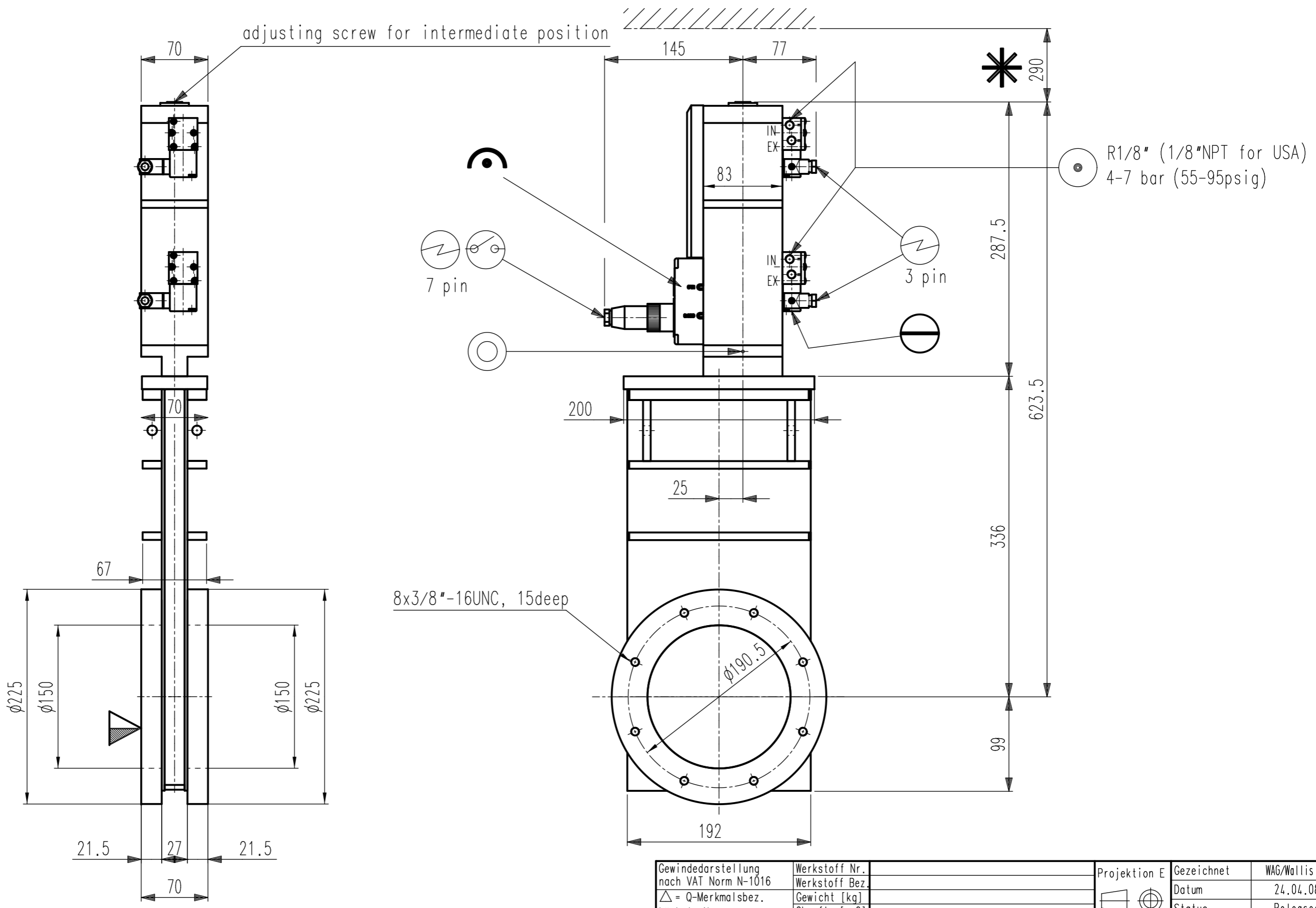
Allgemeintoleranzen

Kundennummer

Index

Diese Zeichnung bleibt unser geistiges Eigentum. Sie darf ohne unsere schriftliche Einwilligung weder kopiert, vervielfältigt noch dritten Personen mitgeteilt oder zugänglich gemacht werden.

Alle VAT-Normdokumente, auf die in dieser Zeichnung verwiesen wird, stehen auf der Internetseite [www.vat.info](http://www.vat.info) zur Verfügung. Sie dürfen nur im Zusammenhang mit dieser Zeichnung verwendet werden.



Gewindedarstellung nach VAT Norm N-1016	Werkstoff Nr.		Projektion E	Gezeichnet	WAG/Wallis G.
△ = Q-Merkmalbez. höchste Nr.	Werkstoff Bez.			Datum	24.04.08
	Gewicht [kg]			Status	Released
	Oberfl. [mm <sup>2</sup> ]			Ursprung	
R 108 DN 160			Massstab	VAT-Artikelnummer	Index
<b>Massbild</b>			-		
UHV gate valve				3D Modellnummer	
			Blatt 1 / 1		
			Zeichnungsnummer		
VAT Vakuumventile AG CH-9469 Haag, Switzerland Tel +41 81 7716161 Fax +41 81 7714830			370762		Index-Zch.Nr.